

KUPNÍ SMLOUVA

Kupující:

Vysoká škola báňská – Technická univerzita Ostrava
 Hornicko-geologická fakulta (dále také HGF)
 Se sídlem: 17. listopadu 2172/15, 708 00 Ostrava-Poruba
 IČ : 619 89 100
 DIČ: CZ61989100
 Zastoupená: prof. Ing. Hanou Staňkovou, Ph.D., děkankou HGF
 Bankovní spojení: ČSOB, a.s.
 Číslo účtu: 100954151/0300
 Kontaktní osoba: doc. Ing. Silvie Heviánková, Ph.D., e-mail: silvie.heviankova@vsb.cz ,
 tel.: + 420 596 993 347
 ID datové schránky: d3kj88v
 (dále také kupující)

a

Prodávající

Obchodní firma /název/: MERCI, s.r.o.
 Sídlo/místo podnikání/: Hviezdoslavova 1192/55b, 627 00 Brno
 IČ : 46966447
 DIČ: CZ46966447
 Zastoupená: RNDr. Liborem Reichstädterem, CSc., jednatelem
 Bankovní spojení: Československá obchodní banka, a.s.
 Číslo účtu: 382408043/0300
 Zapsaná v: OR vedeném Krajským soudem v Brně, oddíl C, vložka 6817
 ID datové schránky: wjeuqe5
 Kontaktní osoba: Ing. Radim Osladil, tel. 602 737 521
 e-mail: osladil@merci.cz

(dále také prodávající)

uzavřena v souladu s ustanovením § 2079 a násl. zákona č. 89/2012 Sb., občanský zákoník (dále jen „občanský zákoník“)

(dále jen „**Smlouva**“)

Kupující s prodávajícím uzavírají tuto smlouvu v návaznosti na výsledek zadávacího řízení veřejné zakázky s názvem **Membránová jednotka pro MF/UF/NF/RO** (dále také veřejná zakázka).

Pro případ, že dojde ke změně kteréhokoli ze shora uvedených údajů, je smluvní strana, u které změna nastala, povinna informovat o této skutečnosti druhou smluvní stranu, a to průkazným způsobem a bez zbytečného odkladu. V případě, že z důvodu porušení tohoto závazku vznikne druhé smluvní straně škoda, zavazuje se strana, která škodu způsobila, tuto v plné výši nahradit.

Článek I
Předmět smlouvy

1. Předmětem této smlouvy je dodávka membránové jednotky pro MF/UF/NF/RO, včetně kompletního příslušenství, (dále také zboží) dle specifikace uvedené v příloze č. 1 této smlouvy.
2. Touto smlouvou se prodávající zavazuje dodat za podmínek zde sjednaných kupujícímu zboží jak je uvedeno v bodě 1 a převést na kupujícího vlastnické právo k tomuto zboží.
3. V rámci uvedení dodaného zboží budou prodávajícím provedeny následující činnosti:
 - a) doprava na místo plnění, složení zboží z přepravního prostředku do místa plnění, likvidace obalů;
 - b) vystavení protokolu o předání a převzetí zboží.
4. Prodávající se vedle dodání zboží zavazuje:
 - dodat platná prohlášení o shodě nebo jejich kopie, vydaná dle evropské či národní legislativy,
 - dodat osvědčení, certifikáty a atesty, které jsou vydávány k tomu oprávněnými osobami pro jednotlivé specifické druhy výrobků dle zvláštních předpisů.
5. Prodávající prohlašuje, že:
 - a) zajistí, aby byl při plnění této smlouvy minimalizován dopad na životní prostředí, a to zejména tříděním odpadu, úsporou energií, a respektována udržitelnost či možnosti cirkulární ekonomiky,
 - b) zajistí v rámci plnění Smlouvy legální zaměstnávání osob a zajistí pracovníkům podílejícím se na splnění Smlouvy férové a důstojné pracovní podmínky. Férovými a důstojnými pracovními podmínkami se rozumí takové pracovní podmínky, které splňují alespoň minimální standardy stanovené pracovněprávními a mzdovými předpisy. Kupující je oprávněn požadovat předložení dokladů, ze kterých dané povinnosti vyplývají a Prodávající je povinen je bez zbytečného odkladu Kupujícímu předložit. Prodávající je povinen zajistit splnění požadavků tohoto ustanovení Smlouvy i u svých subdodavatelů. Nesplnění povinností prodávajícího dle tohoto ustanovení smlouvy se považuje za podstatné porušení smlouvy.
 - c) zajistí řádné a včasné plnění finančních závazků svým subdodavatelům, kdy za řádné a včasné plnění se považuje plné uhrazení subdodavatelem vystavených faktur za plnění poskytnutá prodávajícímu ke splnění této smlouvy, a to vždy nejpozději do 10 dnů od obdržení platby ze strany objednatele za konkrétní plnění (pokud již splatnost subdodavatelem vystavené faktury nenastala dříve). Prodávající se zavazuje přenést totožnou povinnost do dalších úrovní dodavatelského řetězce a zavázat své subdodavatele k plnění a šíření této povinnosti též do nižších úrovní dodavatelského řetězce. Kupující je oprávněn požadovat předložení dokladů o provedených platbách subdodavatelům a smlouvy uzavřené mezi prodávajícím a subdodavatelem a prodávající je povinen je bezodkladně poskytnout. Nesplnění povinností prodávajícího dle tohoto ustanovení smlouvy se považuje za podstatné porušení smlouvy.
 - d) zajistí, aby byl při plnění této smlouvy minimalizován dopad na životní prostředí, a to zejména tříděním odpadu, úsporou energií, a respektována udržitelnost či možnosti cirkulární ekonomiky.

Článek II.

Předání zboží, vady zboží

1. Kupující se zavazuje předmět plnění převzít a zaplatit sjednanou cenu podle článku IV. této smlouvy.
2. Vlastnické právo ke zboží přechází na kupujícího okamžikem převzetí zboží. Prodávající prohlašuje, že věcné plnění smlouvy nemá právní vady a není zatíženo právy třetích osob.
3. Kupující je oprávněn odmítnout převzetí zboží, pokud zboží nebude dodáno řádně v souladu s touto smlouvou a ve sjednané kvalitě, přičemž v takovém případě kupující důvody odmítnutí převzetí zboží písemně prodávajícímu sdělí, a to nejpozději do pěti pracovních dnů od původního termínu předání zboží.

Článek III.

Doba a místo plnění

1. Prodávající se zavazuje dodat zboží do šesti měsíců od nabytí účinnosti smlouvy.
2. Prodávající je povinen předmět koupě dodat do místa plnění: Hornicko-geologická fakulta, Katedra environmentálního inženýrství VŠB-TUO na adrese 17. listopadu 2172/15, 708 00 Ostrava-Poruba.
3. Prodávající je povinen alespoň pět pracovních dnů před faktickým dodáním zboží informovat kontaktní osobu kupujícího e-mailovou zprávou o předpokládaném termínu dodávky zboží.
4. Zboží bude dodáno kupujícímu spolu s dodacím listem a fakturou; zboží je prodávající oprávněn fakturovat v souladu s příslušným dodacím listem.
5. Okamžikem převzetí zboží přechází nebezpečí škody na kupujícího.

Článek IV.

Kupní cena a platební podmínky

1. Celková cena je stanovena ve výši:

Celková cena bez DPH: **1 300 000,00** Kč

DPH 21 % **273 000,00** Kč

Celková cena s DPH: **1 573 000,00** Kč

Slovy: jedenmilionpětsetsedmdesáttřítisíc Kč s DPH

2. Tato sjednaná kupní cena je konečná a zahrnuje veškeré náklady spojené s prodejem a koupí zboží, včetně dopravy a ostatních nákladů dle článku I. této smlouvy.
3. Cena bude zaplacená na základě faktury vystavené prodávajícím. Faktura vystavená prodávajícím musí obsahovat náležitosti stanovené právními předpisy s tím, že zvlášť budou ve faktuře vyčísleny ceny zboží bez DPH, zvlášť DPH a celková cena zboží s DPH.

4. Lhůta splatnosti faktury je 30 dnů ode dne doručení faktury kupujícím. Nebude-li faktura dodána spolu se zbožím; v případě pochybností se má za to, že dnem doručení faktury se rozumí třetí den ode dne jejího odeslání.
5. Kupní cena se považuje za uhrazenou okamžikem připsání fakturované kupní ceny na účet prodávajícího.
6. Kupující je oprávněn před uplynutím lhůty splatnosti faktury vrátit bez zaplacení fakturu, která neobsahuje náležitosti stanovené touto smlouvou nebo budou-li tyto údaje uvedeny chybně. Prodávající je povinen fakturu nově vyhotovit. V takovém případě není kupující v prodlení se zaplacením ceny zboží. Okamžikem doručení náležitě doplněné či opravené faktury začne běžet nová lhůta splatnosti faktury v délce 30 dnů.
7. Veškeré platby dle této Smlouvy budou Kupujícím placeny na účet Prodávajícího uvedený v záhlaví této smlouvy. Prodávající prohlašuje, že jeho bankovní účet uvedený v této smlouvě nebo ve faktuře je jeho účtem, který je správcem daně zveřejněn způsobem umožňujícím dálkový přístup v souladu s ust. § 96 zákona o DPH. Prodávající je povinen uvádět ve faktuře pouze účet, který je správcem daně zveřejněn v souladu se zákonem o DPH. Dojde-li během trvání této Smlouvy ke změně identifikace zveřejněného účtu, zavazuje se Prodávající bez zbytečného odkladu písemně informovat Kupujícího o takové změně. Vzhledem k tomu, že dle ust. § 109 odst. 2 písm. c) zákona o DPH ručí příjemce zdanitelného plnění za nezaplacenou daň z tohoto plnění, pokud je úplata za toto plnění poskytnuta zcela nebo zčásti bezhotovostním převodem na jiný účet než účet poskytovatele zdanitelného plnění, který je správcem daně zveřejněn způsobem umožňujícím dálkový přístup, provede Kupující úhradu ceny Plnění pouze na účet, který je účtem zveřejněným ve smyslu ust. § 96 zákona o DPH. Pokud se kdykoliv ukáže, že účet Prodávajícího, na který Prodávající požaduje provést úhradu ceny Plnění, není zveřejněným účtem, není Kupující povinen úhradu ceny Plnění na takový účet provést; v takovém případě se nejedná o prodlení se zaplacením ceny Plnění na straně Kupujícího.
8. Ustanovení předešlého bodu se nevztahuje na neplátce DPH a na zahraniční subjekty, které nepodléhají povinnosti registrace podle zákona o DPH.

Článek V.

Záruka za jakost, odpovědnost za vady

1. Prodávající poskytuje kupujícím záruku na zboží v délce 24 měsíců.
2. Zboží má vady, jestliže nebylo dodáno v souladu s touto smlouvou, tedy pokud nebylo dodáno ve shodě s požadavky kupujícího.
3. Vady zjevné při dodání zboží je kupující povinen sdělit prodávajícímu při převzetí zboží, vady skryté je kupující povinen sdělit prodávajícímu bez zbytečného odkladu.
4. Prodávající v rámci odpovědnosti za vady odpovídá za vady, které má zboží v okamžiku jeho převzetí, i když se vada stane zjevnou až v průběhu užívání dodaného zboží.
5. Veškeré vady je kupující povinen uplatnit u prodávajícího písemně bez zbytečného odkladu poté, kdy vadu zjistil (za písemné uplatnění se považuje i nahlášení faxem nebo e-mailem), obsahujícím co nejpodrobnější specifikaci zjištěné vady. Kupující bude vady oznamovat na:

Ing. Ivona Láníčková - reklamace, email: reklamace@merci.cz, tel. +420 548 428 444

Kontaktní osobou za kupujícího je:

doc. Ing. Silvie Heviánková, Ph.D., e-mail: silvie.heviankova@vsb.cz, tel.: +420 596 993 347.

6. Jakmile kupující odešle toto oznámení, bude se mít za to, že požaduje bezplatné odstranění vady, neuvede-li v oznámení jinak.
7. Prodávající je v takovém případě povinen odstranit vady na vlastní náklady, které se vztahují jak na opravu, tak na případnou přepravu vadného zboží a další s opravou související náklady. Prodávající je tak v případě uplatnění reklamace s požadavkem na opravu předmětu koupě povinen vyslat zaměstnance či pověřit třetí osobu opravou předmětu koupě a to na vlastní náklady.

Článek VI.

Smluvní pokuty, náhrada škody a odstoupení od smlouvy

1. Nedodá-li prodávající kupujícímu zboží ve lhůtě dle ustanovení článku III, odst. 1, zaplatí kupujícímu smluvní pokutu ve výši 0,1 % z celkové nabídkové ceny bez DPH za každý započatý den prodlení.
2. Bude-li kupující v prodlení s úhradou faktury, je povinen zaplatit prodávajícímu úrok z prodlení ve výši dle platného předpisu.
3. Smluvní pokuta a úrok z prodlení jsou splatné do třiceti kalendářních dnů od data, kdy byla povinné straně doručena písemná výzva k jejich zaplacení oprávněnou stranou, a to na účet oprávněné strany uvedený v písemné výzvě.
4. Uhrazení smluvní pokuty nemá vliv na náhradu škody vzniklé kterékoliv ze smluvních stran.
5. Odstoupení od smlouvy se řídí příslušnými ustanoveními občanského zákoníku.
6. Porušením smluvní povinnosti podstatným způsobem dle ustanovení § 1977 občanského zákoníku se pro účely této smlouvy rozumí zejména tyto porušení:
 - a) prodlení prodávajícího s dodáním zboží po dobu delší než 10 dnů oproti termínu plnění stanovenému podle této Smlouvy,
 - b) prodlení prodávajícího s odstraněním vady zboží delším než 30 dnů,
 - b) prodlení kupujícího se zaplacením celkové kupní ceny dle této smlouvy po dobu delší než 60 dnů, ačkoliv byl kupující na toto prodlení prodávajícím písemně upozorněn.
6. Kupující je oprávněn odstoupit od smlouvy, jestliže bylo s prodávajícím zahájeno insolvenční řízení.
7. V případě vrácení zboží při odstoupení od smlouvy nebo dodání nového zboží bez vad není kupující povinen vracet prodávajícímu užitek (opotřebení), který ze zboží měl.

Článek VII.

Ostatní ujednání

1. Prodávající není bez předchozího písemného souhlasu kupujícího oprávněn postoupit práva a povinnosti z této smlouvy na třetí osobu.

2. Otázky touto smlouvou neupravené se řídí příslušnými ustanoveními občanského zákoníku.

Prodávající bere na vědomí povinnosti kupujícího zveřejnit údaje uvedené v této Smlouvě v souladu se zákonem č. 134/2016 Sb., o zadávání veřejných zakázek, se zákonem č. 106/1999 Sb., o svobodném přístupu k informacím, ve znění pozdějších předpisů, se zákonem č. 340/2015 Sb., o registru smluv a jinými obecně závaznými normami, a to způsobem, jenž vyplývá z uvedených předpisů či o němž rozhodne kupující.

Smluvní strany se zavazují udržovat v tajnosti a nezpřístupnit třetím osobám diskrétní informace – zachovat mlčenlivost – jak jsou vymezeny níže:

- veškeré informace poskytnuté prodávajícímu ve smyslu ustanovení § 218 zákona č. 134/2016 Sb., o zadávání veřejných zakázek,
 - informace, na které se vztahuje zákonem uložená povinnost mlčenlivosti (např. osobní údaje, utajované skutečnosti),
 - obchodní tajemství prodávajícího či případně jiný údaj chráněný dle zvláštních právních předpisů s odůvodněním takového zařazení, a to písemně před podpisem této smlouvy. Prodávající bere na vědomí, že tento postup nelze uplatnit ve vztahu k výši skutečně uhrazené ceny za plnění této Smlouvy a k seznamu subdodavatelů prodávajícího a dále u informací, jejichž sdělení se vyžaduje ze zákona.
4. Prodávající je povinen umožnit všem subjektům oprávněným k výkonu kontroly projektů, z jejichž prostředků je dodávka hrazena, provést kontrolu dokladů souvisejících s plněním zakázky a to po dobu danou právními předpisy ČR k jejich archivaci (zákon č. 563/1991 Sb., o účetnictví, a zákon č. 235/2004 Sb., o dani z přidané hodnoty).

Článek VIII.

Závěrečná ustanovení

1. Tato smlouva nabývá platnosti dnem podpisu oběma smluvními stranami. Účinnosti nabývá tato smlouva registrací smlouvy dle následujícího ustanovení.
2. Registraci této smlouvy dle ustanovení § 5 zákona č. 340/2015 Sb., o registru smluv provede na základě dohody smluvních stran kupující, a to tak, aby potvrzení o provedení registrace smlouvy bylo zasláno oběma smluvním stranám.
3. Případné spory obou smluvních stran budou řešeny přednostně dohodou. Nedojde-li k dohodě, budou spory řešeny příslušným soudem, nikoliv rozhodcem.
4. Veškerá korespondence mezi smluvními stranami, včetně jejich prohlášení, je ve vztahu k této smlouvě irelevantní, není-li ve smlouvě stanoveno jinak.
5. Každá ze smluvních stran prohlašuje, že tuto smlouvu uzavírá svobodně a vážně, že považuje obsah této smlouvy za určitý a srozumitelný a že jsou jí známy veškeré skutečnosti, jež jsou pro uzavření této smlouvy rozhodující, na důkaz čehož připojují smluvní strany k této smlouvě své podpisy.
6. Nedílnou součástí této smlouvy je příloha č. 1 Technická specifikace.

V Ostravě, dne: _____

Za kupujícího:

prof. Ing. Hana Staňková, Ph.D.
děkanka HGF

V Brně, dne

Za prodávajícího:

RNDr. Libor Reichstädter, CSc.
jednatel společnosti

Závazné technické parametry pro dodávku veřejné zakázky**Název veřejné zakázky: Membránová jednotka pro MF/UF/NF/RO**

Předmětem veřejné zakázky je dodávka membránové jednotky pro MF/UF/NF/RO, včetně dopravy do místa plnění.

Předmět zakázky musí minimálně splňovat technické požadavky:

Základní technické parametry	Minimální požadované hodnoty, které musí být splněny
Zařízení je manuálně ovladatelné – je vybaveno dotykovým panelem pro nastavení, spouštění, kontrolu a vypínání testů a pro sledování trendů a ukládání dat. Dotykový panel je součástí zařízení (není to samostatný stolní počítač).	ano
Na obrazovce dotykového panelu se ovládá čerpadlo, kde se zadá požadovaný výkon v % a režim on/off.	ano
Na obrazovce dotykového panelu se zadává plocha membrány v m ² , původní objem nástřiku v litrech, požadovaná hmotnost permeátu, časovač v režimu on/off a perioda pro měření fluxu v sekundách.	ano
Na obrazovce dotykového panelu jsou dále vypsány všechny provozní měřené a počítané hodnoty (buď najednou nebo na přepínacích záložkách obrazovky). Zařízení je vybaveno softwarem, které umožní online vyhodnocovat/počítat charakteristiky ve zvolených časových intervalech na základě vstupních a provozních parametrech:	Hmotnost permeátu (g), flux (l/m ² /h), teplota roztoku na vstupu do modulu (°C), vypočtený koeficient zahuštění, tlak na vstupu do modulu (bar), tlak na výstupu retentátu z modulu (bar), tlak na výstupu permeátu z modulu – jen pro keramické membrány (bar), vypočtený transmembránový tlak a vypočtená tlaková ztráta na modulu (pressure drop)
Zařízení umí ukládat a zálohovat data na SD kartu nebo na USB disk ve formátu csv.	ano
Zařízení pracuje ve vsádkovém režimu, kdy nástřik je čerpán ze zásobní nádrže přes membránový modul. Permeát je odváděn do oddělené nádrže. Retentát je recirkulován zpět do zásobní nádrže.	ano
Součástí zařízení jsou váhy.	ano
Na zařízení lze pracovat s různými typy membránových modulů – spirálně vinuté membrány, keramické membrány, membrány z dutých vláken, tubulární membrány, pro testované aplikace MF, UF, NF a RO	ano

Příloha č. 1 Technická specifikace zakázky

Základní technické parametry	Minimální požadované hodnoty, které musí být splněny
(tomu odpovídají i housingové kity).	
Na zařízení lze namontovat 1 housing kit pro spirálně vinuté moduly typu 1812	ano
Na zařízení lze namontovat 1 triple housing kit pro 3 spirálně vinuté moduly typu 1812	ano
Na zařízení lze namontovat 1 housing kit pro MF modul s dutými vlákny	ano
Na zařízení lze namontovat 1 housing kit pro keramický element	ano
Na zařízení lze namontovat 1 triple housing kit pro 3 keramické elementy	ano
Na zařízení lze namontovat 1 housing kit pro tubulární modul pro 3 UF tubulární moduly.	ano
Montáž a demontáž housingů a membránových modulů je jednoduchá (uchycení pomocí nerezových tri clamp fittingů) a nevyžaduje pneumatické utahováky.	ano
Zařízení je vybaveno kulovými ventily.	ano
Zařízení má tlakové/cirkulační čerpadlo s regulací otáček pro variabilní rychlost proudění kapaliny v systému crossflow.	ano
Zařízení je vybaveno 1 zásobní nádrží o objemu minimálně 10 litrů.	ano
Zařízení je vybaveno výměníkem tepla pro regulaci teploty v systému a lze napojit na chladicí zařízení.	ano
Zařízení je vybaveno	1 housingem typu 1812 pro spirálně vinutý membránový modul
Rozměry zařízení (délka x šířka x výška)	max. 900 mm x 750 mm x 1600 mm
Váha zařízení bez médií a náplní	max. 130 kg
Pracovní tlak lze regulovat, rozsah je	1 až 40 barů
Pracovní teplota je (v závislosti na použité membráně)	5 až 80 °C
Crossflow je	200 až 600 l/h
Instalovaný výkon minimálně	1,5 kW (400/50Hz)
Napájení je	400 VAC/50Hz, 16 A zástrčka (délka kabelu min. 3 m)
Zařízení je upnuté v rámu z nerezové oceli na kolečkách, je mobilní.	Ano
Zařízení musí mít možnost dokupování dodatečných příslušenství a náhradních dílů, které si zadavatel může sám montovat a demontovat.	ano
Všechny trubky, tvarovky a komponenty zařízení jsou z austenitické nerezové oceli (316L) i čerpadlo je odolné vůči zpracovávaným vodným roztokům, těsnění a těsnící kroužky jsou z EPDM, Vitonu a PTFE.	ano
Zařízení lze čistit vodou, alkalickými a kyselými čistícími	ano

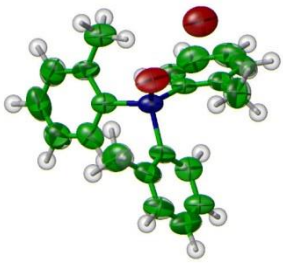
Příloha č. 1 Technická specifikace zakázky

Základní technické parametry	Minimální požadované hodnoty, které musí být splněny
roztoky určenými pro tato zařízení (dle použitého membránového modulu).	
Součástí dodávky přístroje je: 1 kus MF spirálně vinutý modul, 1 kus UF spirálně vinutý modul, 1 kus NF spirálně vinutý modul, 1 kus RO spirálně vinutý modul.	ano
Součástí dodávky přístroje je operační/provozní manuál přístroje v anglickém nebo českém jazyce.	ano
Celé zařízení má certifikát CE.	ano

Dodavatel prohlašuje, že nabízené zařízení splňuje všechny výše uvedené parametry dle této technické specifikace předmětu zakázky.

V Brně dne:

podpis oprávněné osoby



SW18 System

Tools enabling Innovation

Laboratory Membrane Solutions

Bench Membrane System

The MMS SW18 System is an easy to use batch laboratory membrane device for microfiltration, ultrafiltration, nanofiltration and reverse osmosis operations.

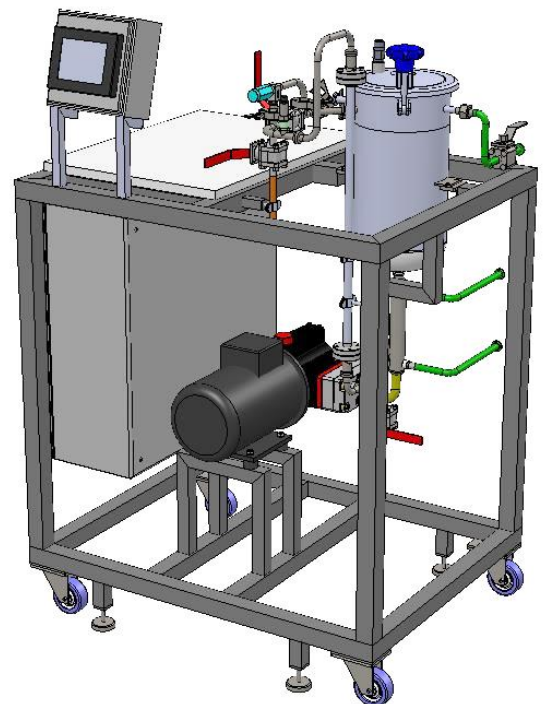
Applications such as fractionation, purification and concentration of molecules can be tested.

The Bench System SW18 can be equipped with different types of modules for test applications up to 40 bar.



Key Features

- Speed control of pressure & circulation pump for variable membrane crossflow velocity
- High operating pressures
- Testing of spiral wound, ceramic, hollow fibre and tubular elements (wide range of membranes available)
- Multitube heat exchanger for temperature regulation
- HMI interface with data logging



Further Information

MMS AG Membrane Systems
Im Grossherweg 11
8902 Urdorf
Switzerland

T: +41 44 735 59 00
F: +41 44 735 59 01
info@mmsx.com
www.mmsx.com

SW18 System

Tools enabling Innovation

Applications

Food & Extract Sector

- Protein fractionation & concentration
- Extract fractionation & concentration
- Hydrolysate fractionation & concentration
- Sugar fractionation & concentration
- De-alcoholization of beer and wine
- Soya milk de-bittering

Bio-Pharmaceutical Sector

- Fermentation broth clarification
- Enzyme & protein concentration
- Peptide concentration & de-salting
- API purification & concentration
- Oligosaccharide purification & concentration
- Solvent recovery or exchange

Natural Oils Sector

- De-waxing
- De-colourization
- Purification
- Concentration
- Oil/water separation

Aroma and Colorant Sector

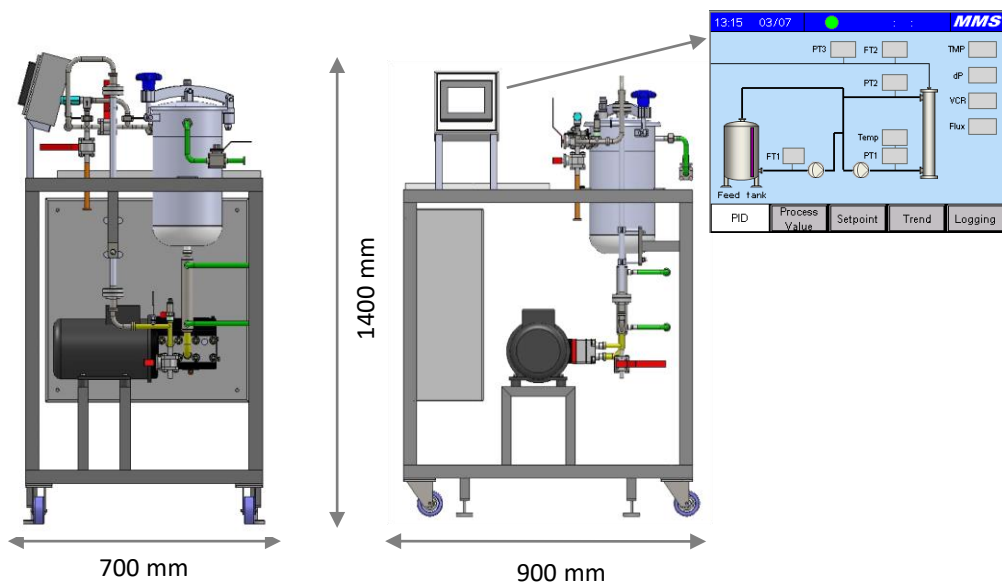
- Herbal extract fractionation & concentration
- Natural colour purification & concentration
- Aroma sterilization
- Aroma concentration
- Evaporator condensate treatment

Chemical Sector

- Acid/caustic recovery
- Catalyst separation
- Solvent exchange & recovery
- Polymer purification & concentration
- Condensate water purification

Biofuels Sector

- Organic acid clarification & purification
- Organic acid concentration
- Sugar clarification & concentration
- Ethanol purification
- Condensate water recovery

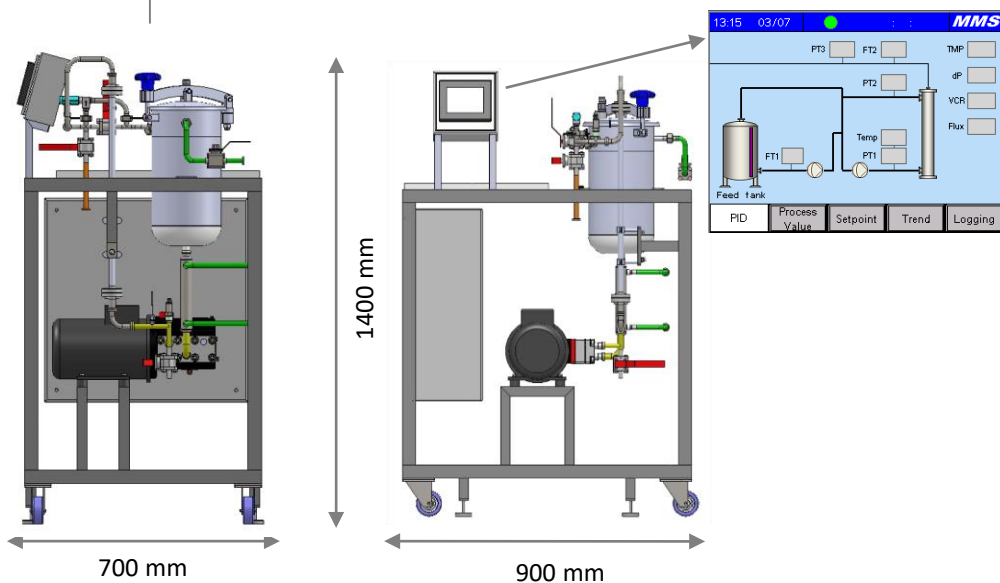


SW18 System

Tools enabling Innovation

Specifications

Dimensions (L x W x H)	1020 x 600 x 850 (mm)
Weight	100 kg
Installed power requirement	1.5 kW (220/110V)
Membrane type	Spiral wound 1812 module (other membrane types available)
Membrane area	0.3 m ² (spiral wound)
Pressure/Circulation pump	High pressure pump (speed control), with CIP and SIP capability
Permeate flow rate	Permeate flow 1 – 5 l/h (flow rate is dependent on the feed characteristics)
Flow rate	450 L/h
Tubing	All tubing and fittings Mat. 316 L
Feed tank	Stainless steel 316L, Volume 10 L
System hold up volume	500 – 800 mL (dependent on module used)
Instruments	2 x Pressure transducers (0 – 50 bar) 1 x Temperature transducer (0 – 100 °C) 1 x Balance (0 – 15 kg, 1 g resolution)
Gaskets, Seals & O-rings	EPDM (others on request)
Pressure rating	PN40
Temperature rating	5 – 80 °C (polystat required)
HMI	Touch panel for process control, indication of parameters and data logging



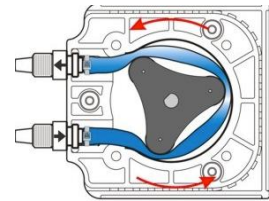
SW18 System

Tools enabling Innovation

Options

Diafiltration Kit

A peristaltic pump, integrated into the control unit, can be used for continuous diafiltration process.



Solvent Module Kit

A housing suitable for the solvent stable module is available. The seals, O-rings and membranes for pump will be delivered in solvent stable polymer.



Purged Tank Kit

The process tank is modified to allow for nitrogen purging operations.



Different Modules

SW	Spiral wound modules
HF	Hollow fibre modules
Ceram	Ceramic 10 mm elements
Tub	Tubular modules (on request)



Membrane Cut-Offs

SW Microfiltration	0.3 µm
SW Ultrafiltration	2.5, 3.5, 5, 10, 50 kDa
SW Nanofiltration	150 Da, 300 Da, 1000 Da
SW Reverse Osmosis	93% & 99% NaCl rejection
HF Microfiltration	0.2 & 0.5 µm
HF Ultrafiltration	10, 30, 50 & 150 kDa
Ceramic - Microfiltration	0.1, 0.2, 0.45, 0.8, 1.4 µm
Ceramic - Ultrafiltration	15, 50, 150, 300 kDa
Ceramic - Nanofiltration	500 Da, 700 Da, 1000 Da

