



Vysvětlení č. 1 zadávací dokumentace veřejné zakázky označené „Nábytek, dveře a související práce pro laboratoře FEI“

Název veřejného zadavatele	Vysoká škola báňská – Technická univerzita Ostrava, Fakulta elektrotechniky a informatiky
Sídlo zadavatele	17. listopadu 2172/15, 708 00 Ostrava - Poruba
IČ zadavatele	61989100
Oprávněná osoba zadavatele	prof. Ing. Pavel Brandštetter, CSc., děkan Fakulty elektrotechniky a informatiky
Profil zadavatele	https://zakazky.vsb.cz/
Kontaktní osoba zadavatele	Ing. Miroslav Jílek
Telefonní kontakt	+ 420 597 329 131
E-mail	miroslav.jilek@vsb.cz

Vážení,

zadavatel dne 23. dubna 2020 obdržel žádost o vysvětlení zadávacích podmínek veřejné zakázky malého rozsahu „Nábytek, dveře a související práce pro laboratoře FEI“. V souladu s částí II. Výzvy k podání nabídky na tuto žádost odpovídáme. Vysvětlení poskytujeme stejným způsobem, jakým byly zadávací podmínky poskytnuty, tedy uveřejněním na profilu zadavatele. Zároveň vysvětlení odesíláme všem známým dodavatelům.

Dotaz č. 1:

V technické zprávě oddíl I. Materiálové řešení, provedení je stolová konstrukce popsána:

Nohy jákl 30x30 mm s rektifikací

Luby jákl 30x30 mm

Dotaz zní: Uzná zadavatel kovovou stolovou konstrukci dle popisu a výkresu?

Stolové konstrukce, které standardně vyrábíme jsou provedeny v demontu, kdy nohy jsou v provedení 30x30 mm, tloušťka stěny 2 mm + rektifikace.

Luby jsou v provedení — ohýbaný plech 25 x 40 mm, tl. stěny 2 mm, obrácený otevřenou stranou ke stolové desce.

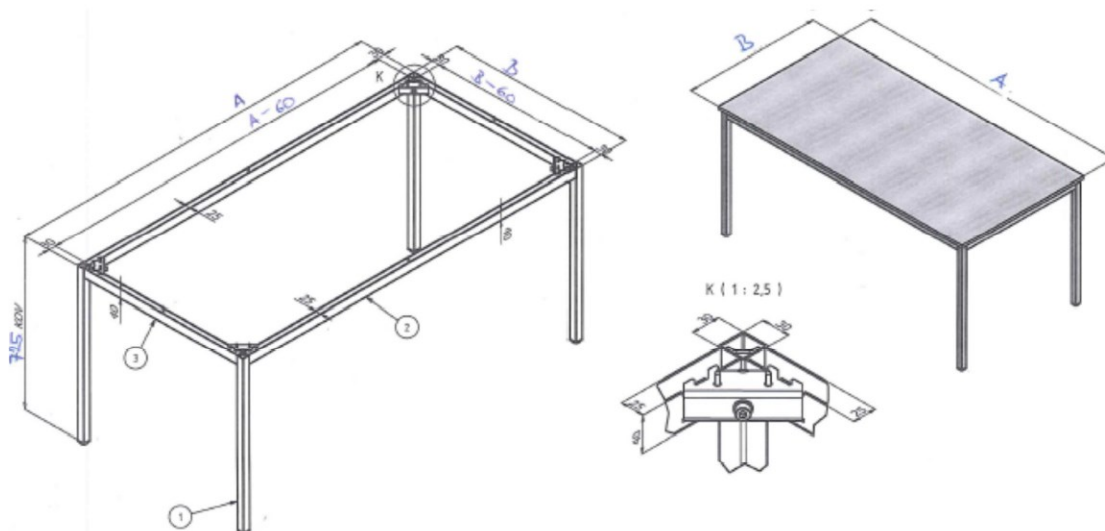
Spoje (4ks) stolové konstrukce nejsou viditelné, jsou z vnitřní strany konstrukce, tedy stolu.

Toto provedení je léty odzkoušené, pevné, stabilní, vzhledově čisté, bez viditelných spojů, svarů a montážních prvků.

Rovněž můžeme nohy k těmto lubům nabídnout v provedení: jákl 40x40 mm — vyšší standard provedení, tloušťka stěny 2 mm při zachování stejné ceny jako u provedení s jáklem 30x30 mm.

Výkres stolové, kovové konstrukce přikládáme jako: Přílohu č. 1

Příloha č.1 k dotazu uchazeče



Odpověď:

Zadavatel v technické zprávě výslovně uvádí, že pro podnož (jejíž součástí nohy a luby jsou) stolů může být použita jakákoliv pevná kovová konstrukce. Zadavatel tedy neurčuje technické řešení konstrukce podnože stolů. Pouze požaduje, aby konstrukce byla pevná a kovová.

Uvedená svařovaná kovová konstrukce podnože je uvedena pouze pro příklad a lepší srozumitelnost výkresu (nelze ve výkresu zachytit všechna možná technická řešení podnože stolů).

V Ostravě dne 27. dubna 2020

.....
Ing. Miroslav Jílek
specialista veřejných zakázek