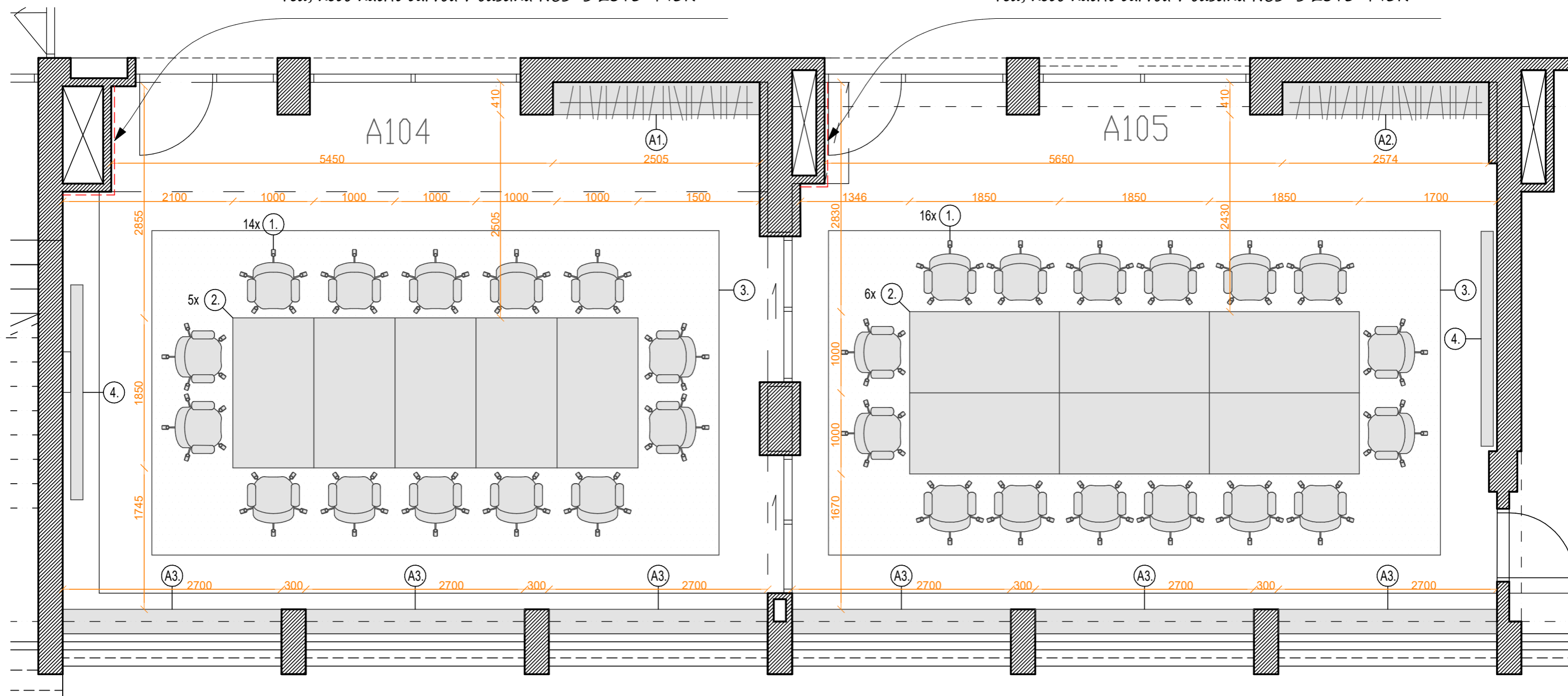


ZASEDACÍ MISTNOSTI A104, A105

ARCHITEKTONICKÁ STUDIE

červený sloup - obložit DTDL dekor Egger U323 ST9 Chilli
red, nebo natřít barvou v odstínu NCS S 2570-Y90R

červený sloup - obložit DTDL dekor Egger U323 ST9 Chilli
red, nebo natřít barvou v odstínu NCS S 2570-Y90R



1. židle kancelářská - stávající (14+16 ks)

2. kancelářský stůl - stávající (5+6 ks)

3. koberec - stávající

4. projekční plátno + projektor

A1. sekce na kabáty - viz výkres "rozkres jeklové sekce na kabáty, zasedací místnost A104"

A2. sekce na kabáty - viz výkres "rozkres jeklové sekce na kabáty, zasedací místnost A105"

A3. police pod okny - viz výkres "rozkres police pod okny, zasedací místnost A104, A105"

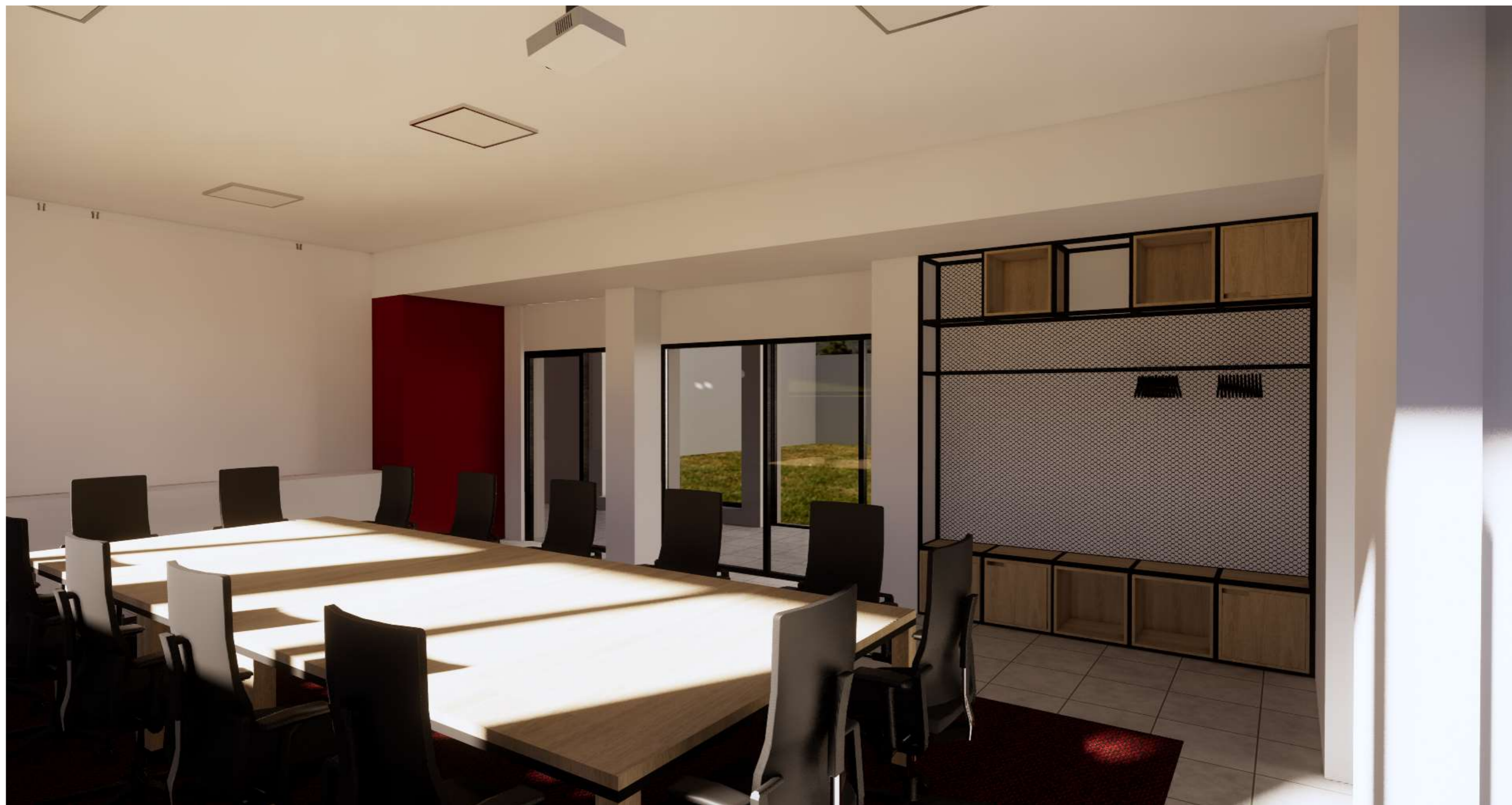
ZASEDACÍ MÍSTNOSTI A104, A105



ZASEDACÍ MÍSTNOSTI A104



ZASEDACÍ MÍSTNOSTI A104



ZASEDACÍ MÍSTNOSTI A104



ZASEDACÍ MÍSTNOSTI A104



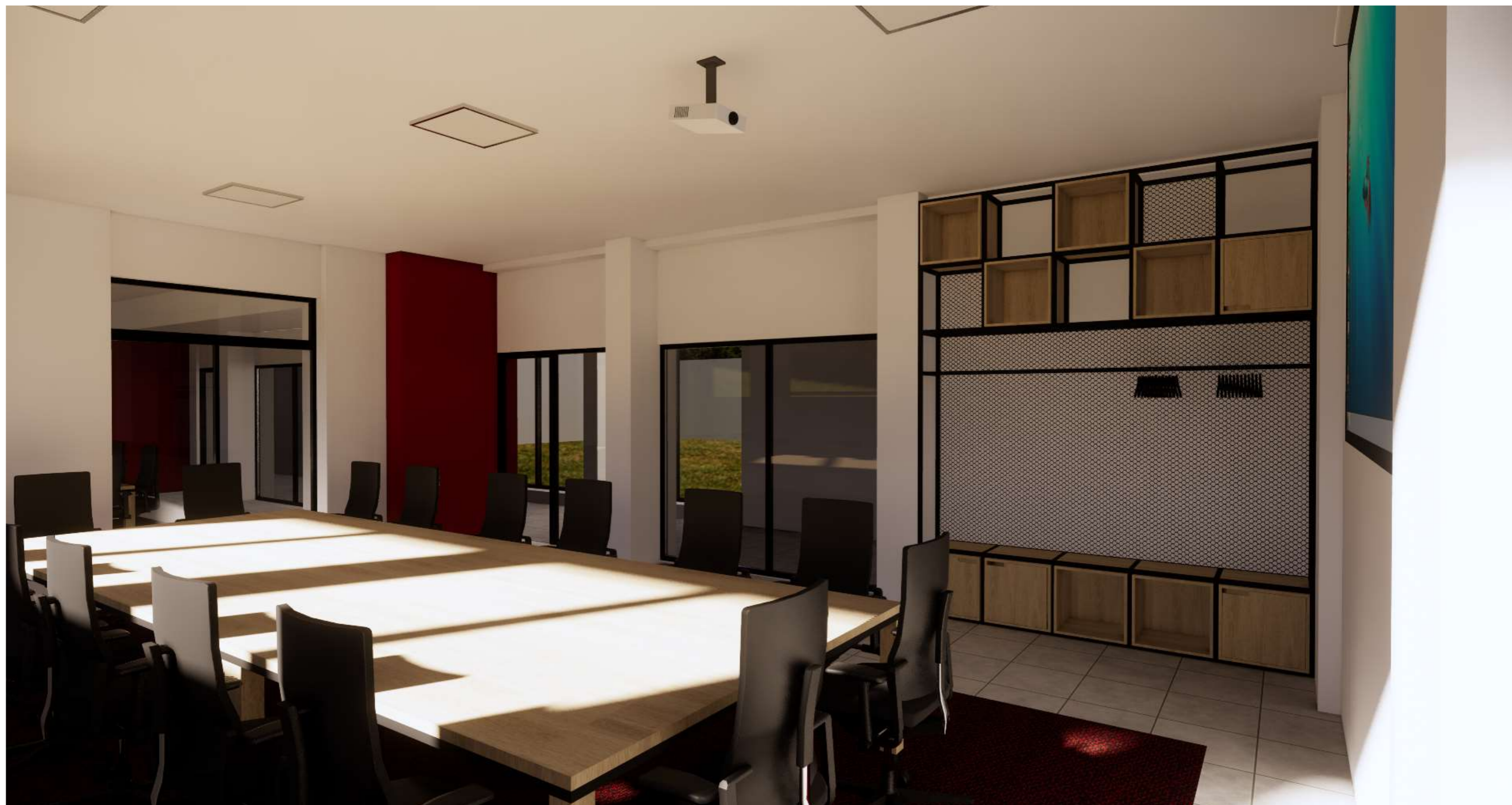
ZASEDACÍ MÍSTNOSTI A104



ZASEDACÍ MÍSTNOSTI A105



ZASEDACÍ MÍSTNOSTI A104



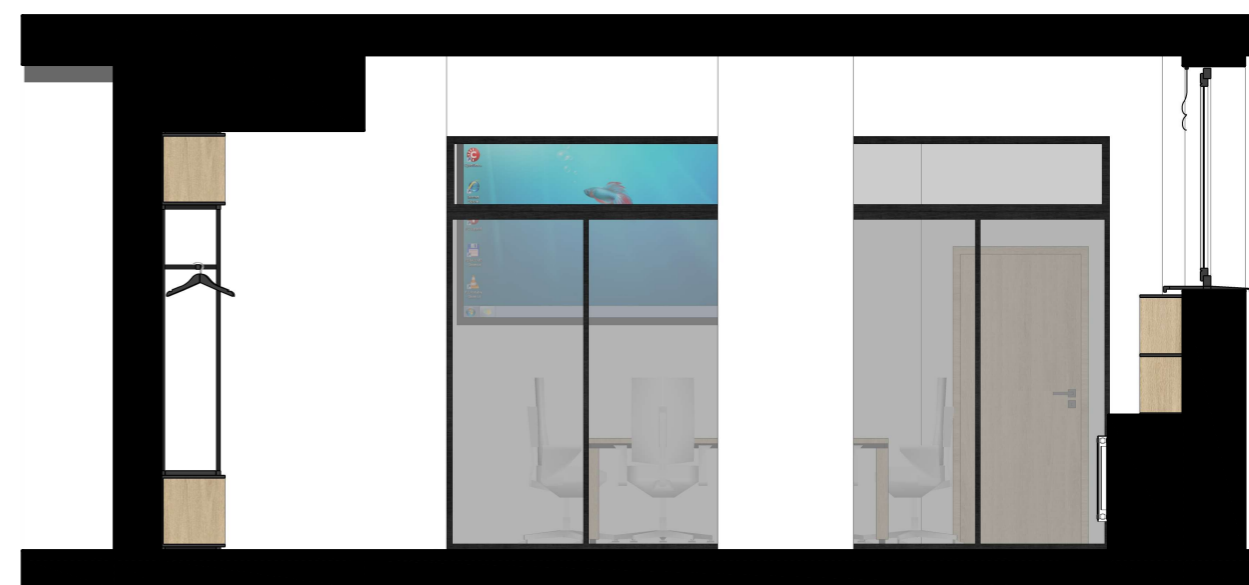
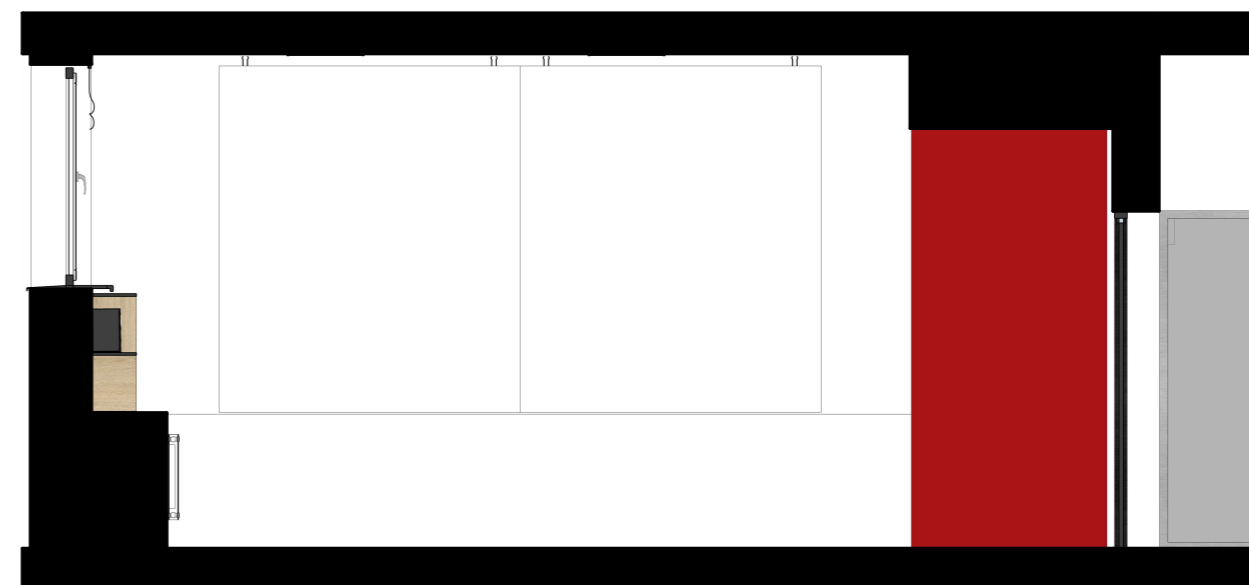
ZASEDACÍ MÍSTNOSTI A104

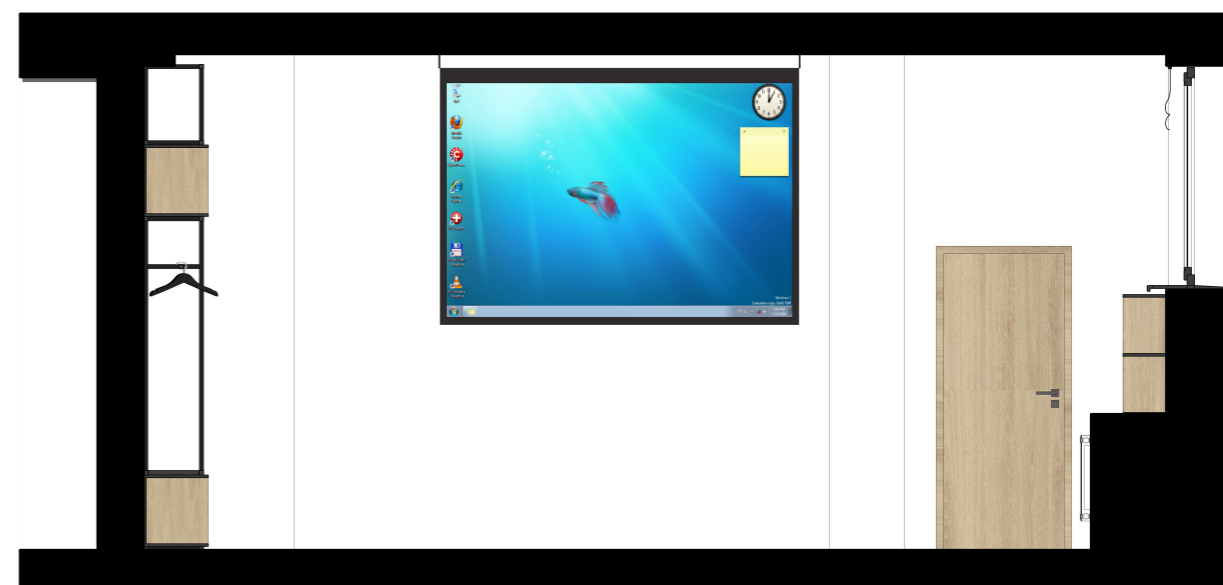


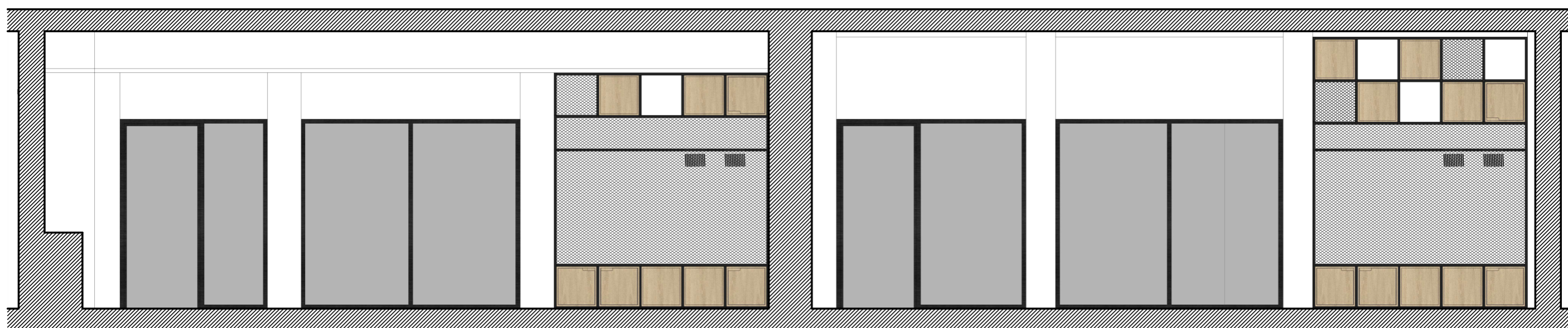
ZASEDACÍ MÍSTNOSTI A104



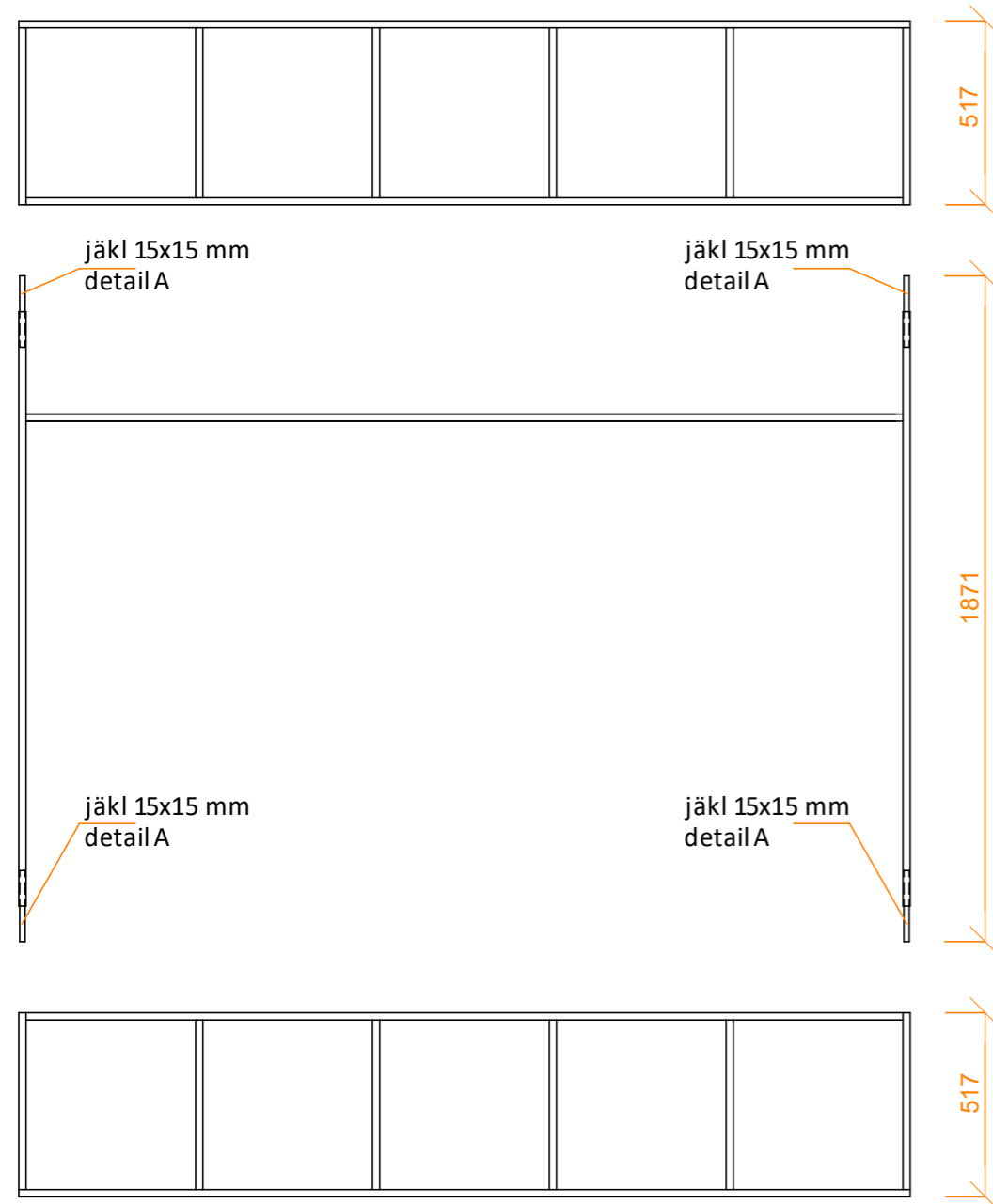
ZASEDACÍ MÍSTNOSTI A104



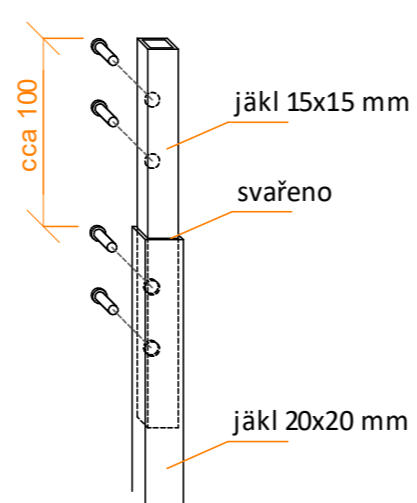




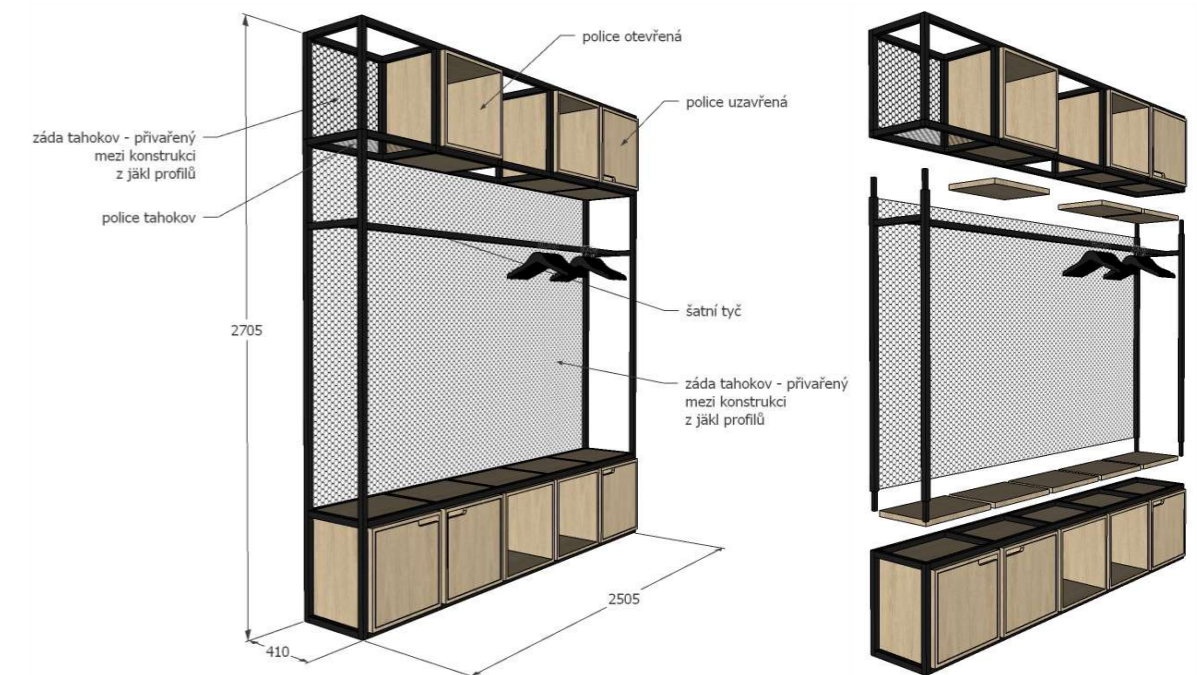
KONSTRUKCE - POHLED ČELNÍ



DETAILA - SPOJ ROZKLÁDACÍ



3D MODEL



KONSTRUKČNÍ A MATERIÁLOVÁ SPECIFIKACE

- nosná konstrukce: svařovaná z ocelových uzavřených profilů jekl, průřezu 20x20 mm, tl. stěny 2 mm, natřeno na antracitovou barvu RAL 7021, konstrukce se skládá ze tří částí, které lze rozebrat, střední část má ve spodní a horní části je do profilu 20x20 vsunutý a svařený profil jekl 15x15 mm, na který se nasune spodní a horní část konstrukce a vzájemně se prošroubují z nepohledové strany, celou konstrukci je nutné ukotvit do stěn, případně i do stropu, při instalaci na místo nutno odstranit stávající sokl a začistit
- záda: v daných místech dle pohledů navařen mezi konstrukcí ocelový tahokov, natřen na antracitovou barvu RAL 7021, velikost ok bude odsouhlasena na vzorcích
- police otevřená: korpus DTDL tl. 18 mm, dekor Kronospan Javor 0375 BS
- police uzavřená: korpus DTDL tl. 18 mm, dekor Kronospan Javor 0375 BS, dvířka vložená DTDL tl. 18 mm, dekor dle korpusu, úchytky - otvory dle výkresu
- hrany ABS tl. 2 mm, barva dle dekoru
- šatní tyč: ocelový profil jekl, průřezu 20x20 mm, tl. stěny 3 mm
- uchycení polic: police otevřené i uzavřené budou vsunuty do prostoru mezi konstrukcí a na místě zajištěny přídatnou deskou DTDL tl. 18 mm, dekor dle police (u spodních polic na horní straně a u horních polic na spodní straně) a deska bude přišroubována šrouby z vnitřní strany police, případně navařit na konstrukci ocelový profil L a skrz něj přišroubovat desku k polici

POZNÁMKY:

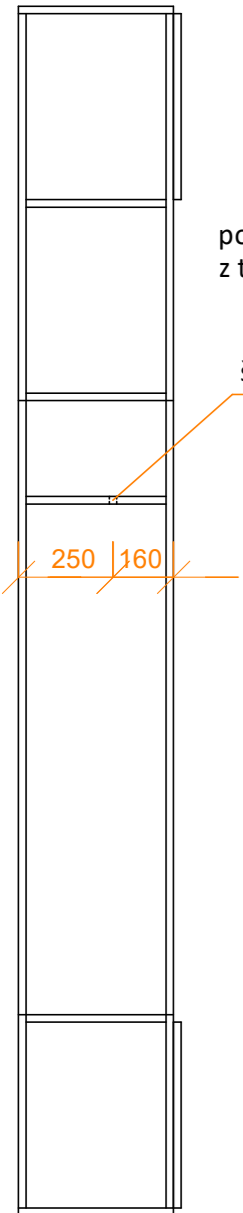
Nejedná se o výrobní dokumentaci, rozměry je nutno ověřit na místě, popřípadě upravit na skladební / výrobní!!!

Nosnou konstrukci z ocelových profilů jekl je nutno posoudit staticky, případně upravit průřezy. Materiály a povrchy budou odsouhlaseny architektem a investorem na vzorcích.

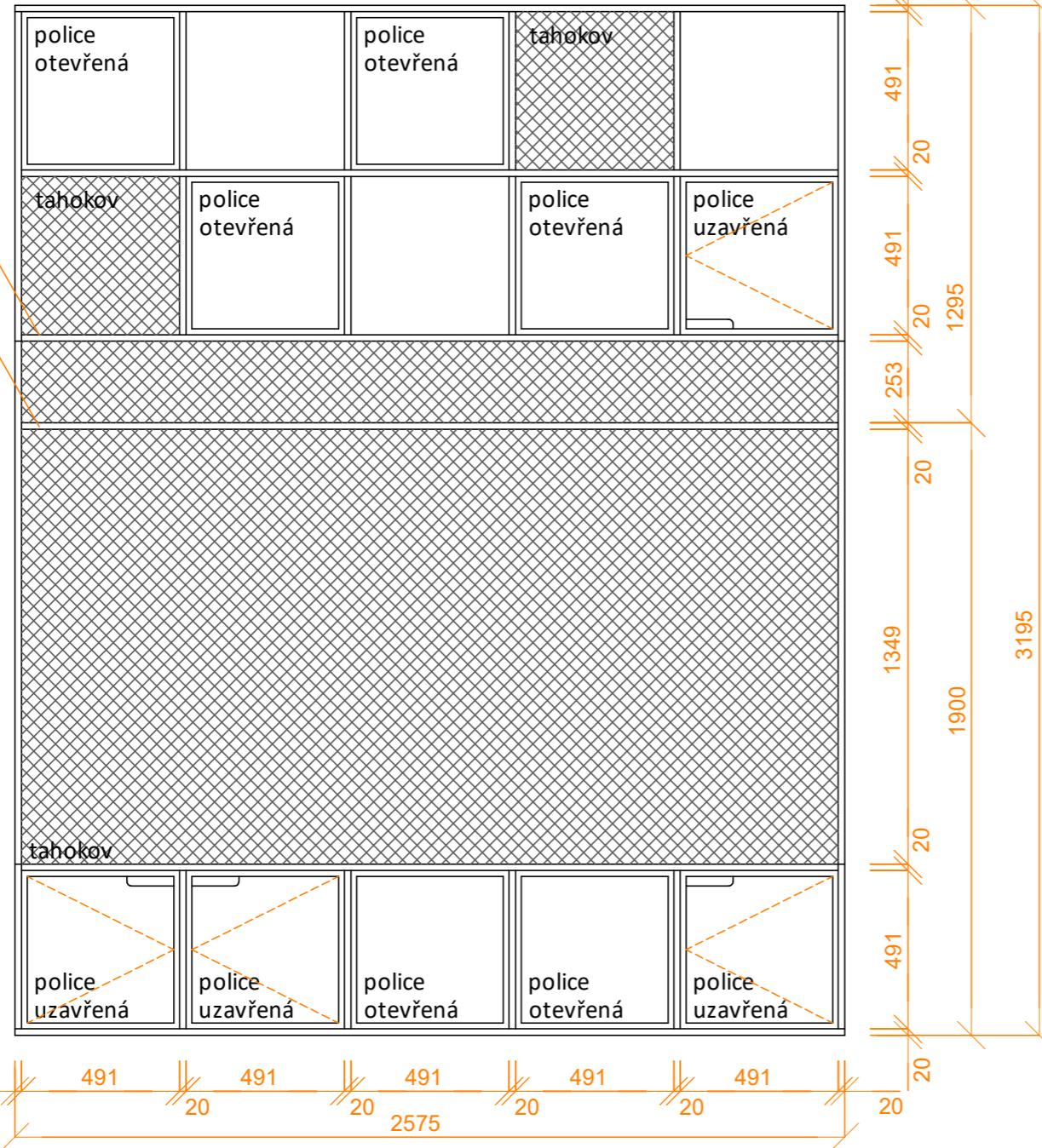
Konstrukční detaily a změny budou odsouhlaseny architektem.

Zhotovitel či dodavatel je odborná firma a její cenová nabídka musí zahrnovat všechny detaily, které popřípadě nejsou uvedeny v zadávací dokumentaci tak, aby byl výrobek v bezchybném technickém provedení, plně funkční se svou užitnou hodnotou.

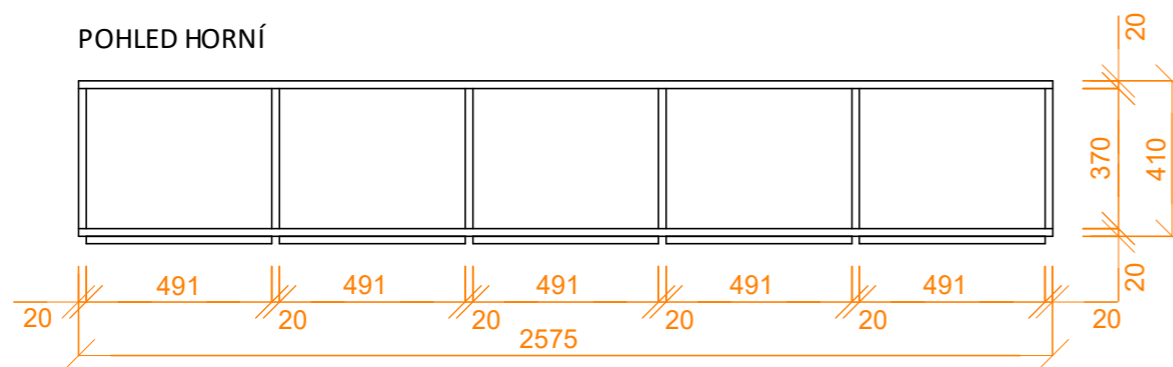
POHLED BOČNÍ



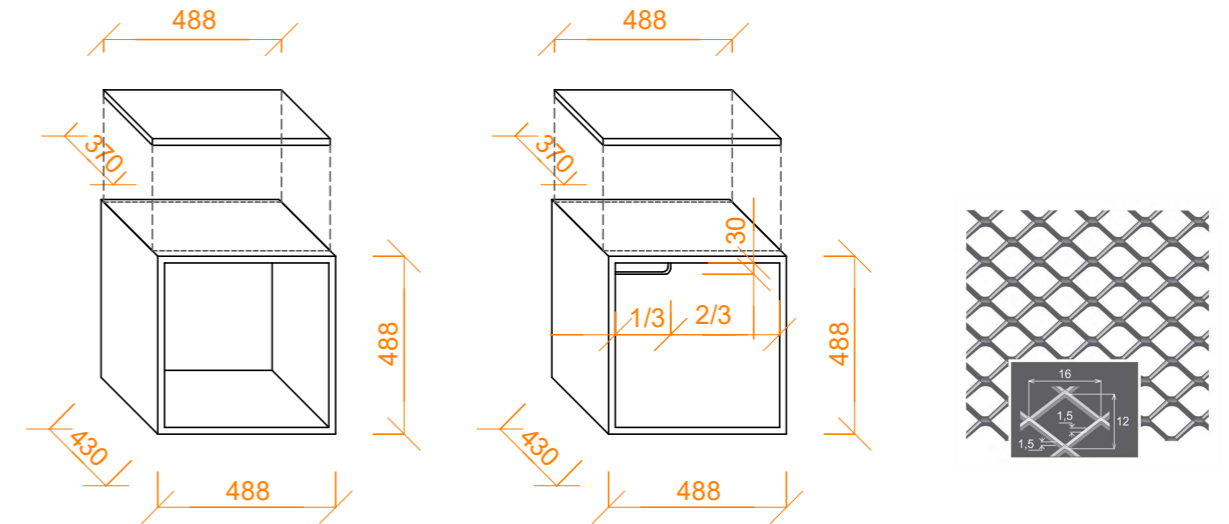
POHLED ČELNÍ



POHLED HORNÍ

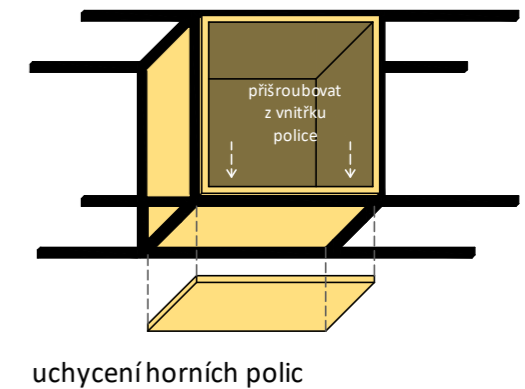
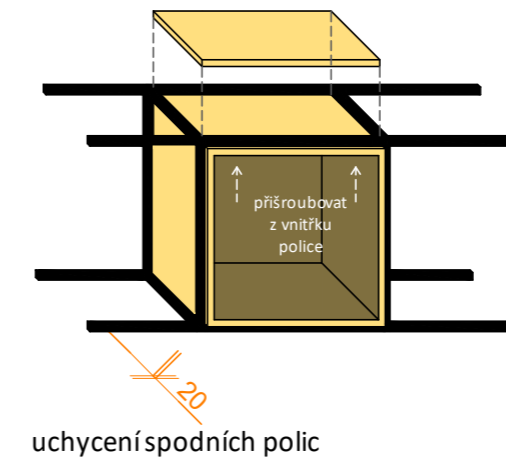


VNITŘNÍ VYBAVENÍ



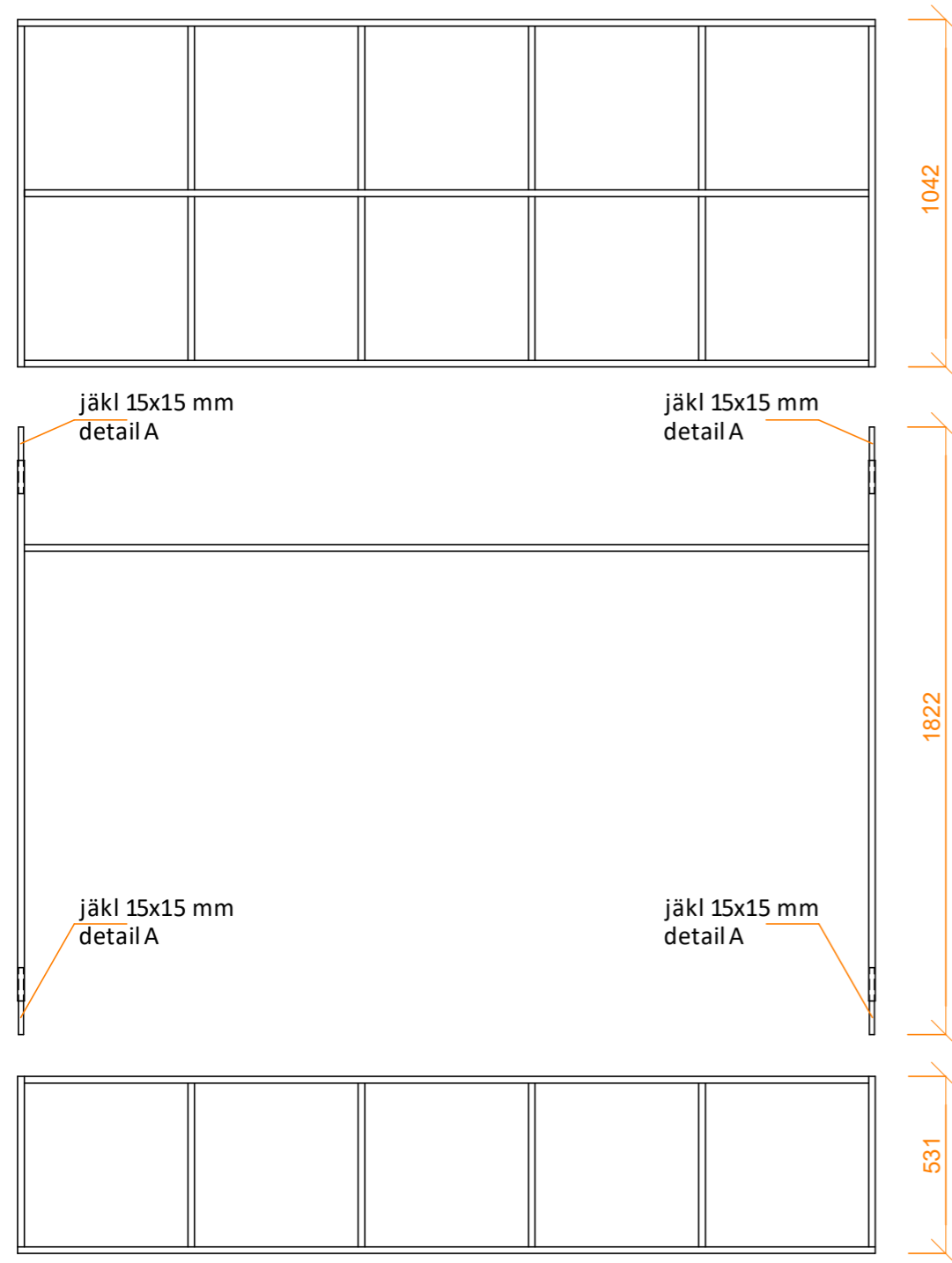
police otevřená
police uzavřená
rozměry polic jsou orientační, nutno přizpůsobit ocelové konstrukci, police přesahují konstrukci vpředu o 20 mm

tahokov
velikost oka 16x12 mm
(bude odsouhlaseno na vzorcích)
zdroj: ht t p:// www.tahokov-der-oranej-ec/hy/cz/ pr-odukt/tahokov-d-vercove-ok-16-x-12-x-15-mm-pled-15-mm-1000-x-2000-mm-pozik/

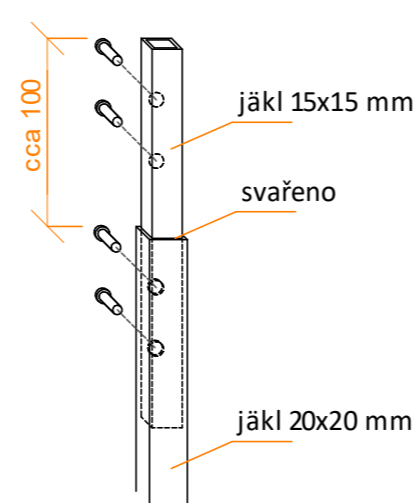


POZNÁMKY:
Nejedná se o výrobní dokumentaci, rozměry je nutno ověřit na místě, popřípadě upravit na skladební / výrobní!!!
Nosnou konstrukci z ocelových profilů jekl je nutno posoudit staticky, případně upravit průřezy.
Materiály a povrchy budou odsouhlaseny architektem a investorem na vzorcích.
Konstrukční detaily a změny budou odsouhlaseny architektem.
Zhotovitel či dodavatel je odborná firma a její cenová nabídka musí zahrnovat všechny detaily, které popřípadě nejsou uvedeny v zadávací dokumentaci tak, aby byl výrobek v bezchybném technickém provedení, plně funkční se svou užitnou hodnotou.

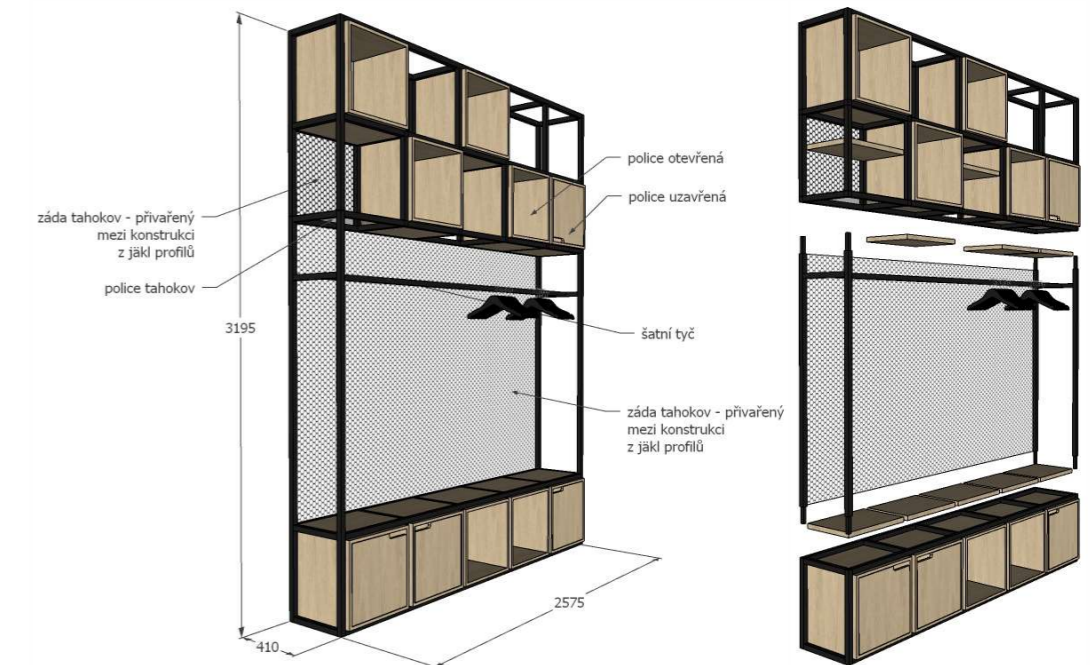
KONSTRUKCE - POHLED ČELNÍ



DETAILA - SPOJ ROZKLÁDACÍ



3D MODEL



KONSTRUKČNÍ A MATERIÁLOVÁ SPECIFIKACE

- nosná konstrukce: svařovaná z ocelových uzavřených profilů jekl, průřezu 20x20 mm, tl. stěny 2 mm, natřeno na antracitovou barvu RAL 7021, konstrukce se skládá ze tří částí, které lze rozebrat, střední část má ve spodní a horní části je do profilu 20 x20 vsunutý a svařený profil jekl 15 x 15 mm, na který se nasune spodní a horní část konstrukce a vzájemně se prošroubují z nepohledové strany, celou konstrukci je nutné ukotvit do stěn, případně i do stropu, při instalaci na místo nutno odstranit stávající sokl a začistit
- záda: v daných místech dle pohledů navařen mezi konstrukcí ocelový tahokov, natřen na antracitovou barvu RAL 7021, velikost ok bude odsouhlasen na vzorcích
- police otevřená: korpus DTDL tl. 18 mm, dekor Kronospan Javor 0375 BS
- police uzavřená: korpus DTDL tl. 18 mm, dekor Kronospan Javor 0375 BS, dvířka vložená DTDL tl. 18 mm, dekor dle korpusu, úchytky - otvory dle výkresu
- hrany ABS tl. 2 mm, barva dle dekoru
- šatní tyč: ocelový profil jekl, průřezu 20x20 mm, tl. stěny 3 mm
- uchycení polic: police otevřené i uzavřené budou vsunuty do prostoru mezi konstrukcí a na místě zajištěny přídavnou deskou DTDL tl. 18 mm, dekor dle police (u spodních polic na horní straně a u horních polic na spodní straně) a deska bude přišroubována šrouby z vnitřní strany police, případně navařit na konstrukci ocelový profil L a skrz něj přišroubovat desku k polici

POZNÁMKY:

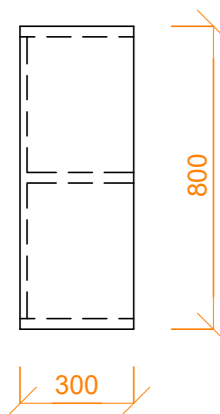
Nejedná se o výrobní dokumentaci, rozměry je nutno ověřit na místě, popřípadě upravit na skladební / výrobní!!!

Nosnou konstrukci z ocelových profilů jekl je nutno posoudit staticky, případně upravit průřezy. Materiály a povrchy budou odsouhlaseny architektem a investorem na vzorcích.

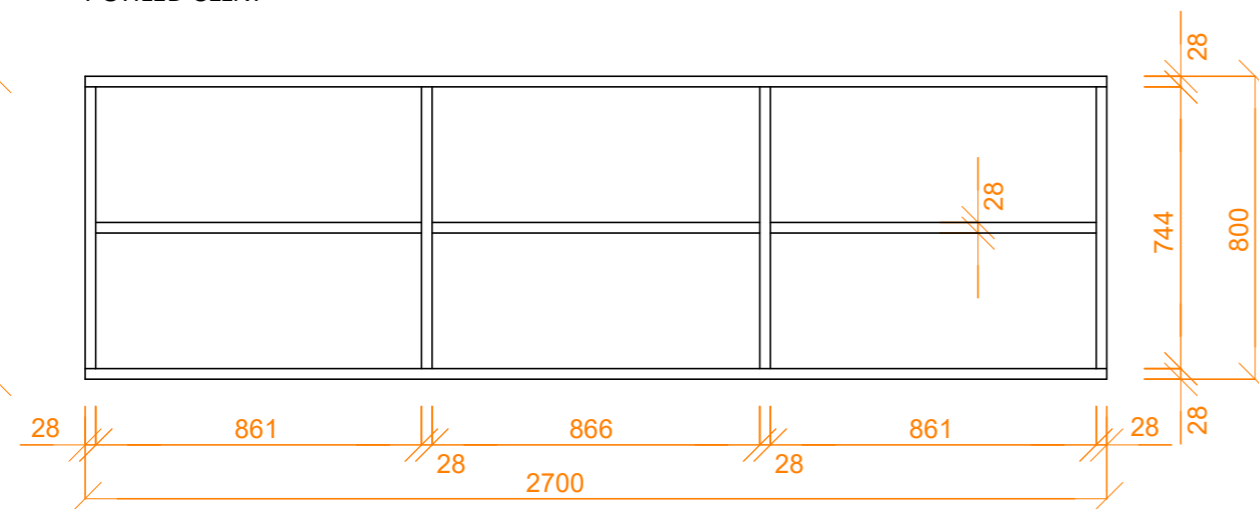
Konstruktivní detaily a změny budou odsouhlaseny architektem.

Zhotovitel či dodavatel je odborná firma a její cenová nabídka musí zahrnovat všechny detaily, které popřípadě nejsou uvedeny v zadávací dokumentaci tak, aby byl výrobek v bezchybném technickém provedení, plně funkční se svou užitnou hodnotou.

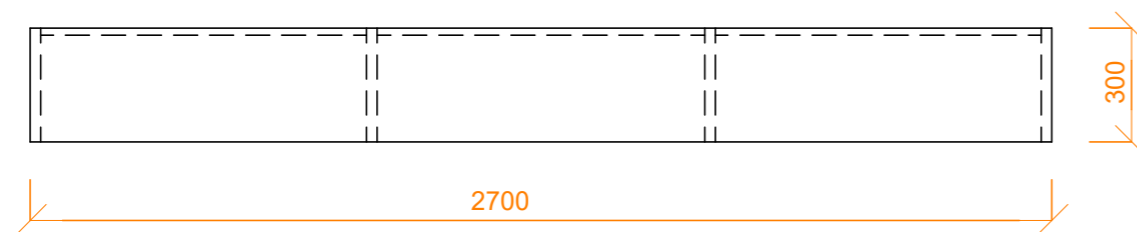
POHLED BOČNÍ



POHLED ČELNÍ



POHLED HORNÍ



3D MODEL



KONSTRUKČNÍ A MATERIÁLOVÁ SPECIFIKACE

- korpus: DTDL tl. 28 mm, dekor Kronospan Javor 0375 BS, ukotvit do stěny
- záda: dekor Egger W1000 PMST2 PREMIUM WHITE
- hrany: ABS tl. 2 mm, barva dle dekoru
- police: DTDL tl. 28 mm, dekor Kronospan Javor 0375 BS, polohovatelné

POZNÁMKY:

Nejedná se o výrobní dokumentaci, rozměry je nutno ověřit na místě, popřípadě upravit na skladební / výrobní!!!

Materiály a povrchy budou odsouhlaseny architektem a investorem na vzorcích.

Konstrukční detaily a změny budou odsouhlaseny architektem.

Zhotovitel či dodavatel je odborná firma a její cenová nabídka musí zahrnovat všechny detaily, které popřípadě nejsou uvedeny v zadávací dokumentaci tak, aby byl výrobek v bezchybném technickém provedení, plně funkční se svou užitnou hodnotou.