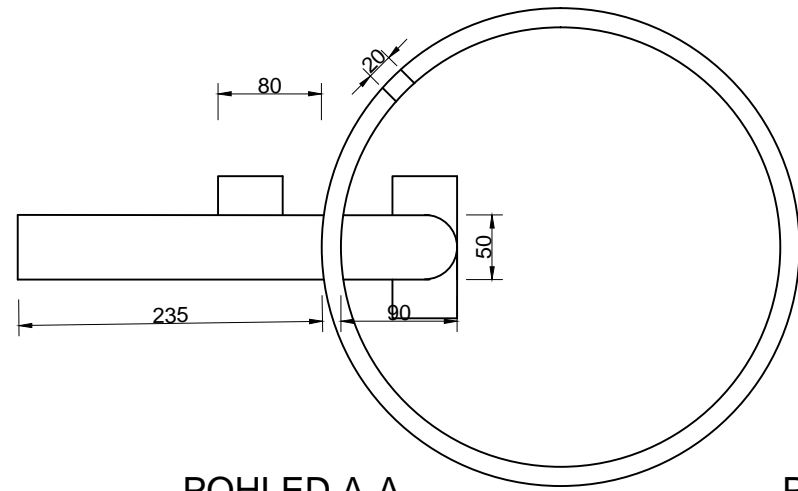
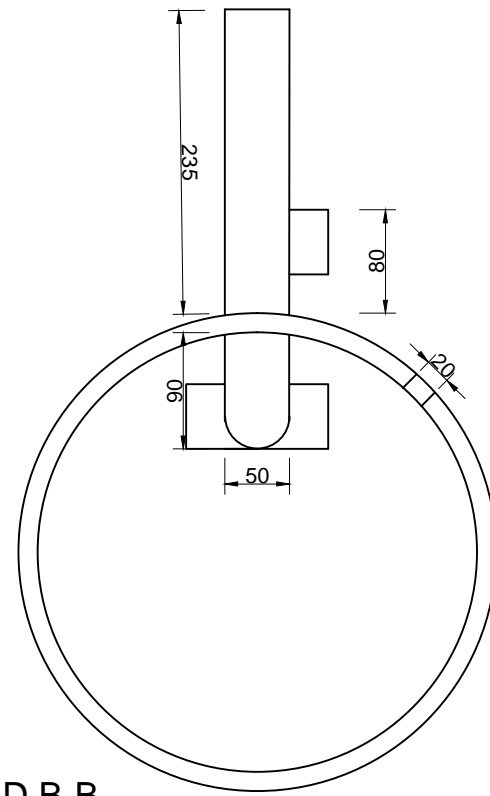


Příloha č. 2c - Specifikace předmětu zakázky pro část 2 (Zadavatel C)			Materiál - technologie	
Druh:	Účel:	Pro výběrové řízení:		Požadovaný počet kusů/jednotek
1	hutní materiál - profily	konstrukce	profily válcované ocel, - průřez do 80x80mm, délka celkem ..20m	20
2	hutní materiál - profily	konstrukce	profily tažené ocelové, - průřez do 80x80mm, délka celkem ..20m	20
3	hutní materiál - potubí Cu	spojovací potrubí okruhu ORC	trubky měděné 15*1 (m) vč. fitink	12
4	hutní materiál - potubí Cu	spojovací potrubí okruhu ORC	trubky měděné 22*1 (m)	20
5	hutní materiál - potubí Cu	spojovací potrubí okruhu ORC	trubky měděné 28*1 (m)	24
6	hutní materiál - potubí Cu	spojovací potrubí okruhu ORC	trubky měděné 35*1,5 (m)	12
7	hutní materiál - potubí Cu	spojovací potrubí okruhu ORC	trubky měděné 42*1,5 (m)	4
8	hutní materiál - potubí Cu	spojovací potrubí okruhu ORC	trubky měděné 76*2 (m)	3
9	hutní materiál pro montáž	odmašťovadlo, čistič, pájka	Materiál pro spojování potrubí a fitink Cu	1
10	instalatérský materiál - ventil	pro uzavření okruhu	ventil ruční pro chladivové systémy (hermetické provedení), tlaková odolnost 45 bar, dimenze DN15, připojení na potrubí Cu 15*1	2
11	instalatérský materiál - ventil	pro uzavření okruhu	ventil ruční pro chladivové systémy (hermetické provedení), tlaková odolnost 45 bar, dimenze DN20, připojení na potrubí Cu 22*1	1
12	instalatérský materiál - ventil	pro uzavření okruhu	ventil ruční pro chladivové systémy (hermetické provedení), tlaková odolnost 45 bar, dimenze DN40, připojení na potrubí Cu 42*1,5	1
13	instalatérský materiál - ventil	pro uzavření okruhu, s ventilem pro plnění	ventil ruční pro chladivové systémy (hermetické provedení), tlaková odolnost 45 bar, dimenze DN20, připojení na potrubí Cu 22*1	3
14	instalatérský materiál - ventil	pro uzavření okruhu, s ventilem pro plnění	ventil ruční pro chladivové systémy (hermetické provedení), tlaková odolnost 45 bar, dimenze DN32, připojení na potrubí Cu 35*1,5	1
15	instalatérský materiál - ventil	pro uzavření okruhu, s ventilem pro plnění	ventil ruční pro chladivové systémy (hermetické provedení), tlaková odolnost 45 bar, dimenze DN65, připojení na potrubí Cu 76*2	2
16	instalatérský materiál - izolace	pro chladivový okruh, tepelný okruh	izolace chladírenská s tepelnou odolností do 150°C v rozsahu dle metrů potrubí (položka č. 3 až 8)	
17	průhledítka	pro indikaci stavu média v systému	průhledítka pájecí DN15, připojení na potrubí Cu 15*1, pro chladivové systémy (hermetické provedení)	1
18	chladivo R1233zd E	pracovní medium okruhu	chladivo trans-1-Chloro-3,3-trifluoropropene, CAS-No.: 102687-65-0, obch. název: Solstice® 1233zd (E),	200
19	výměník + izolace	regenerátor	výměník deskový voda/medium (u obou stran R1233 zd), průtok chladiva 0,704 kg/s, tlaková ztráta do 20 kPa na obou stranách, teploty primární strana: vstup 60°C - výstup 40°C, sekundární strana: (zimní provoz) 25°C na vstupu. Výměník v provedení pro daní chladiva s připojením pro napojení potrubí Cu vč. izolace	1
20	výměník	ohřev	výměník deskový voda/medium (R1233 zd), průtok chladiva 0,704 kg/s, tlaková ztráta do 50 kPa na obou stranách, dvojpasý, teploty primární strana: vstup 90/75°C, sekundární strana: vstup 40°C - výstup 80°C, druhý 80/90°C. Výměník v provedení pro dané chladivo s připojením pro napojení potrubí Cu.	1
21	výměník	chlazení	výměník deskový voda/medium (R1233 zd), průtok chladiva 0,704 kg/s, tlaková ztráta do 50 kPa na obou stranách, teploty primární strana: vstup 25/40°C, sekundární strana: vstup 60°C - výstup 30°C (letní podmínky). Výměník v provedení pro dané chladivo s připojením pro napojení potrubí Cu.	1
22	instalatérský materiál - solenoidový ventil		15 Solenoidový ventil pro připojení na Cu 15*1, vhodný pro chladivové systémy ovládací cívkou	1
23	instalatérský materiál - solenoidový ventil		22 Solenoidový ventil pro připojení na Cu 22*1, vhodný pro chladivové systémy ovládací cívkou	3
24	chladivová nádrž	atypická výroba	Viz příložený výkres	1
25	čerpadlo	čerpadlo v okruhu ORC	pro průtok 0,704 kg/s, pracovní látky chladivo R1233zd, 3 kWe, 400V, 50 Hz	1
26	služba - technologie	konstrukční montáže	montáž provedení instalace turbíny - adaptace modulu, osazení regeneračního výměníku, osazení kulových ventilů a ostatních komponent	1
27	služba - technologie	zaizolování komponent	montáž izolace	1
28	služba - technologie	přípravné výpočty	studie výpočtu okruhů systému ORC v rozsahu použití nového chladiva	1
29	služba - technologie	zkoušky tlakové, provozní	provedení tlakových zkoušek systému ORC, plnění chladiva, uvedení do provozu, účast při zkoušení	1

VELKÁ NÁDOBA

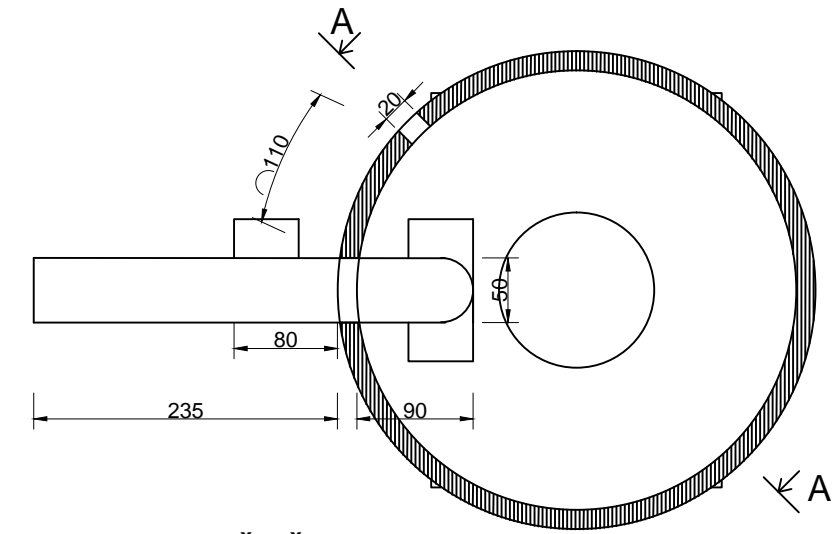


POHLED A-A



POHLED B-B

ŘEŽ C-C



ŘEŽ A-A

