



## KUPNÍ SMLOUVA

### SMLUVNÍ STRANY:

#### 1. HEGAs, s r.o.

se sídlem: Kaštanová 182, Dolní Líštná, 739 61 Třinec,  
zapsaná v obchodním rejstříku vedeném Krajským soudem v Ostravě, oddíl C, vložka 7045  
zastoupena: Ing. Wiesławem Waniou, jednatelem společnosti  
IČO: 607774410  
DIČ: CZ607774410  
Bankovní spojení: KB, a.s.  
Číslo účtu: 35-7705800237/0100  
(dále jen „**Kupující**“)

#### 2. HAMROZI s.r.o.

se sídlem: Polní 411, 739 61 Třinec  
zápis v obchodním rejstříku (je-li): KS v Ostravě, oddíl C, vložka 21058  
zastoupen: Bohuslavem Hamrozi, jednatelem společnosti  
IČ: 25842544  
DIČ: CZ25842544  
bankovní spojení: MONETA Money Bank, a.s.  
č.ú.: 216071676/0600  
(dále jen „**Prodávající**“)  
(Kupující a Prodávající dále v této smlouvě společně též jen jako „**smluvní strany**“)  
dnešního dne uzavřely tuto smlouvu (dále jen „**Smlouva**“)

### I. ÚVODNÍ USTANOVENÍ

1. Smluvní strany uzavírají tuto smlouvu za účelem realizace plnění v rámci části 2 veřejné zakázky „**Dodávka materiálu pro řešení 2. etapy projektu**“ po provedeném zadávacím řízení (dále jen „**Veřejná zakázka**“). Na základě tohoto zadávacího řízení pak byla pro realizaci části 2 Veřejné zakázky vybrána jako nejvhodnější nabídka Prodávajícího. Prodávající prohlašuje, že je obeznámen se skutečností, že Veřejná zakázka je spolufinancována z veřejných zdrojů, konkrétně z **Operačního programu Podnikání a inovace pro konkurenceschopnost**.
2. Prodávající touto Smlouvou garantuje Kupujícímu splnění Veřejné zakázky a všech z toho vyplývajících podmínek a povinností převzatých Prodávajícím v rámci zadávacího řízení na Veřejnou zakázku podle zadávací dokumentace a nabídky Prodávajícího.
3. Prodávající je vázán svou nabídkou předloženou Kupujícímu v rámci zadávacího řízení na zadání Veřejné zakázky.

## II. PŘEDMĚT SMLOUVY

1. Prodávající je povinen odevzdat Kupujícímu plnění blíže specifikované v Příloze č. 1 této Smlouvy, která rovněž tvořila Přílohu č. 2c zadávací dokumentaci k Veřejné zakázce s názvem „**Dodávka materiálu pro řešení 2. etapy projektu**“ v rámci projektu spolufinancovaného z Operačního programu Podnikání a inovace pro konkurenceschopnost „Mikro ORC jednotka s využitím 3D tisku“, reg. č. CZ.01.1.02/0.0/0.0/16\_084/0010314, a v nabídce Prodávajícího předložené v rámci části 2 Veřejné zakázky (dále jen „**Plnění**“).
2. Prodávající se dle této Smlouvy rovněž zavazuje k zajištění přepravy Plnění do místa plnění, provedení montáže provedení instalace ORC - vyhotovení modulu, osazení regeneračního výměníku, osazení výměníků ohřevu a chlazení, osazení čerpadla chladiwa, osazení kulových ventilů a ostatních komponent, provedení montáže izolace, a provedení tlakových zkoušek systému ORC, plnění chladiwa, uvedení do provozu, účast při zkoušení.
3. Prodávající se zavazuje umožnit Kupujícímu nabýt vlastnické právo k Plnění, a to v rozsahu stanoveném touto Smlouvou.
4. Kupující se touto Smlouvou zavazuje poskytnout Prodávajícímu nezbytně nutnou součinnost při jejím plnění v rozsahu vyplývajícím z této Smlouvy.
5. Kupující se zavazuje Plnění převzít v místě plnění dle čl. III. odst. 2 této Smlouvy a zaplatit Prodávajícímu dohodnutou cenu, a to za podmínek stanovených dále touto Smlouvou. Kupující je oprávněn nepřevzít Plnění, pokud Prodávající nedodá Plnění řádně a včas, zejména pokud Prodávající nedodá Plnění v dohodnuté kvalitě nebo množství (např. bez požadovaných dokladů), popř. pokud Plnění má jiné vady.

## III. DOBA A MÍSTO PLNĚNÍ

1. Prodávající se zavazuje dodat Kupujícímu Plnění nejpozději do 4 měsíců od uzavření této Smlouvy, Plnění v podobě služeb nejpozději do 10 měsíců od uzavření Smlouvy.
2. Místem plnění je adresa sídla Kupujícího.

## IV. ODEVZDÁNÍ A PŘEVZETÍ PLNĚNÍ

1. Vlastnické právo k Plnění a nebezpečí škody na Plnění přechází z Prodávajícího na Kupujícího okamžikem protokolárního odevzdání a převzetí Plnění v místě plnění. Prodávající se zavazuje informovat Kupujícího o připravenosti Plnění k dodání do místa plnění nejméně 5 pracovních dnů předem.
2. Po provedení činností souvisejících s montáží a instalací Plnění blíže specifikovaných v čl. II. odst. 2 této Smlouvy, Prodávající nejméně 2 pracovní dny předem informuje Kupujícího o připravenosti Plnění k předání a převzetí Plnění. Smluvní strany vždy sepíší protokol o odevzdání a převzetí Plnění (dále také jen „**předávací protokol**“), jenž bude obsahovat:
  - a) specifikaci Plnění (včetně rozsahu) a Smlouvy,
  - b) označení Kupujícího a Prodávajícího,
  - c) prohlášení Kupujícího, že Plnění přijímá,
  - d) datum a místo odevzdání a převzetí Plnění a, pokud je odlišné, též datum a místo sepsání předávacího protokolu,
  - e) jména a podpisy zástupců Kupujícího a Prodávajícího,
  - f) eventuálně soupis vad Plnění či jiných výhrad týkajících se Plnění (viz dále odst. 3 tohoto článku Smlouvy).

3. Součástí povinností Prodávajícího odevzdat Plnění dle této Smlouvy je též předání všech dokladů náležejících k Plnění, technické dokumentace, atestů a certifikátů a případně dalších dokladů, jsou-li potřebné k užívání Plnění.
4. Smluvní strany se výslovně dohodly, že Kupující je povinen převzít pouze řádně dodané Plnění, tj. Plnění bez vad. V případě, že Kupující odmítne převzít vadné Plnění, je Prodávající povinen odstranit zjištěné vady, pro které Kupující odmítl Plnění převzít, a následně znovu vyzvat Kupujícího k Plnění, přičemž bude postupováno podle odstavce 2. a následujících tohoto článku Smlouvy. Pokud Kupující při přejímce Plnění zjistí, že má vady a rozhodne se Plnění přesto převzít, budou tyto zjištěné vady uvedeny v předávacím protokolu. Prodávající je povinen tyto vady odstranit nejpozději do 7 dnů ode dne odevzdání a převzetí Plnění, nebude-li mezi smluvními stranami písemně dohodnuto jinak. O odstranění vad bude smluvními stranami sepsán protokol o odstranění vad. Případné další vady Plnění zjištěné po odevzdání a převzetí Plnění budou Kupujícím oznámeny a Prodávajícím odstraněny vždy způsobem uvedeným v čl. VIII. Smlouvy.
5. V případě prodlení Prodávajícího s odstraněním vad v termínu dle odstavce 4. tohoto článku Smlouvy o více než 5 dnů je Kupující oprávněn odstranit tyto vady sám nebo prostřednictvím třetí osoby a Prodávající je povinen nahradit Kupujícímu veškeré náklady s tím spojené.

## **V. CENA PLNĚNÍ, PLATEBNÍ PODMÍNKY**

1. Smluvní strany se dohodly na celkové a konečné kupní ceně Plnění specifikovaného v čl. II. této Smlouvy (včetně provedení všech souvisejících činností) a Příloze č. 1 této Smlouvy ve výši 1688400,-- Kč bez DPH, sazba DPH ve výši 21%, tj. DPH 354564,-- Kč, cena včetně DPH 2042964,-- Kč (dále také jen „**celková cena**“ nebo „**kupní cena**“).
2. Celková cena je nepřekročitelná vyjma případů změny zákonné sazby DPH. V celkové ceně jsou zahrnuty veškeré náklady Prodávajícího spojené se splněním jeho závazků z této Smlouvy, tj. zahrnuje dodání Plnění, plnění práv a povinností vyplývajících z odpovědnosti za vady Plnění (záruky), a dále náklady na dopravu, veškeré případné daně, cla, poplatky spojené s platebním stykem, jiné platby a další související náklady.
3. Nárok na kupní ceny vzniká Prodávajícímu v okamžiku řádného odevzdání Plnění a jejího převzetí Kupujícím, a to vždy na základě předávacího protokolu podepsaného oběma smluvními stranami bez výhrad včetně předání dokumentace ve smyslu této Smlouvy. V případě, že Kupující v souladu s odst. 4. článku IV. této Smlouvy převzal Plnění s vadami, vzniká vždy Prodávajícímu nárok na zaplacení ceny ve vztahu k Plnění až řádným odstraněním vad, a to na základě protokolu o odstranění vad.
4. Kupující se zavazuje zaplatit kupní cenu Plnění na základě řádného daňového dokladu – faktury, vystaveného Prodávajícím bez zbytečného odkladu po splnění podmínek předchozího odstavce. Faktura je splatná do 30 kalendářních dnů ode dne doručení faktury Kupujícím. Prodávajícím vystavená faktura musí obsahovat identifikaci této Smlouvy a specifikaci Plnění a její přílohou musí být smluvními stranami podepsaný předávací protokol potvrzující protokolární převzetí dané části Plnění; v případě, že Plnění bylo Kupujícím v souladu s odst. 4. článku IV. této Smlouvy převzato s vadami, musí být vždy přílohou faktury smluvními stranami podepsaný protokol o odstranění vad. Faktura dále musí splňovat náležitosti daňového a účetního dokladu dle zákona č. 563/1991 Sb., o účetnictví, v účinném znění, a zákona č. 235/2004 Sb., o dani z přidané hodnoty, ve znění pozdějších předpisů. V případě, že faktura takové náležitosti nebude splňovat, popř. bude chybně vyúčtována cena Plnění nebo DPH, bude Kupujícím vrácena do 20 dnů ode dne jejího doručení k opravení bez proplacení. V takovém případě běží u předmětné faktury lhůta splatnosti znovu ode dne doručení opravené či nově vyhotovené a bezvadné faktury Kupujícím. Fakturu Prodávající doručí Kupujícím doporučenou poštou na adresu sídla Kupujícího. Smluvní strany se dohodly na tom, že závazek zaplatit kupní cenu Plnění je splněn dnem odepsání příslušné částky z účtu Kupujícího ve prospěch účtu Prodávajícího uvedeného na titulní straně této Smlouvy.

5. Daň z přidané hodnoty bude účtována podle platných ustanovení zákona č. 235/2004 Sb., o dani z přidané hodnoty, ve znění pozdějších předpisů (dále jen "**zákon o DPH**"). Jestliže se Prodávající stane ke dni uskutečnění zdanitelného plnění nespolehlivým plátcem ve smyslu § 106a zákona o DPH, je Kupující oprávněn provést dle ustanovení § 109 zákona o DPH zajišťovací úhradu DPH přímo na účet příslušného finančního úřadu; v takovém případě pak není Kupující povinen uhradit částku odpovídající DPH Prodávajícímu a uhradí Prodávajícímu pouze cenu Plnění bez DPH.
6. Veškeré platby dle této Smlouvy budou Kupujícím placeny na účet Prodávajícího uvedený v záhlaví této Smlouvy. Prodávající prohlašuje, že jeho bankovní účet uvedený v této Smlouvě nebo ve faktuře je jeho účtem, který je správcem daně zveřejněn způsobem umožňujícím dálkový přístup v souladu s ust. § 96 zákona o DPH. Prodávající je povinen uvádět ve faktuře pouze účet, který je správcem daně zveřejněn v souladu se zákonem o DPH. Dojde-li během trvání této Smlouvy ke změně identifikace zveřejněného účtu, zavazuje se Prodávající bez zbytečného odkladu písemně informovat Kupujícího o takové změně. Vzhledem k tomu, že dle ust. § 109 odst. 2 písm. c) zákona o DPH ručí příjemce zdanitelného plnění za nezaplacenou daň z tohoto plnění, pokud je úplata za toto plnění poskytnuta zcela nebo zčásti bezhotovostním převodem na jiný účet než účet poskytovatele zdanitelného plnění, který je správcem daně zveřejněn způsobem umožňujícím dálkový přístup, provede Kupující úhradu kupní ceny Plnění pouze na účet, který je účtem zveřejněným ve smyslu ust. § 96 zákona o DPH. Pokud se kdykoliv ukáže, že účet Prodávajícího, na který Prodávající požaduje provést úhradu kupní ceny Plnění, není zveřejněným účtem, není Kupující povinen úhradu ceny Plnění na takový účet provést; v takovém případě se na straně Kupujícího nejedná o prodlení se zaplacením kupní ceny Plnění.

## **VI. POVINNOSTI STRAN**

1. Prodávající je povinen odevzdat Plnění v požadované kvalitě a v termínech dle ustanovení této Smlouvy. Prodávající odpovídá za to, že Plnění má technické parametry stanovené v Příloze č. 1 této Smlouvy a že Plnění je prosté všech faktických a právních vad.
2. Prodávající je povinen dodat Kupujícímu veškeré podklady a dokumenty dle odst. 3. článku IV. této Smlouvy.
3. Prodávající tímto prohlašuje, že Plnění dle této Smlouvy bude splňovat veškeré technické, právní, bezpečnostní a jiné normy a bude vyhovovat všem technickým, bezpečnostním, právním a jiným obecně závazným právním předpisům a současně prohlašuje, že Plnění dle této Smlouvy po kvalitativní stránce bude splňovat veškeré požadavky Kupujícího na toto Plnění, resp. že toto Plnění bude zcela vyhovovat účelu, pro nějž Kupující předmětné Plnění objednává, kterým je provedení průmyslového výzkumu a experimentálního vývoje. Současně Prodávající prohlašuje, že se všemi aspekty účelu Smlouvy dostatečně seznámil před podpisem této Smlouvy.
4. Prodávající se zavazuje archivovat veškeré písemnosti související s dodávkou Plnění podle této Smlouvy, a to minimálně do konce roku 2030, pokud český právní řád nestanovuje pro některé dokumenty lhůtu delší, a kdykoli po tuto dobu Kupujícímu umožnit přístup k těmto archivovaným písemnostem. Kupující je oprávněn po uplynutí deseti let od provedení Plnění podle této smlouvy od Prodávajícího výše uvedené dokumenty bezplatně převzít.

5. Prodávající je povinen minimálně do konce roku 2030 poskytovat požadované informace a dokumentaci související s realizací projektu zaměstnancům nebo zmocněncům pověřených orgánů (CRR, poskytovatele dotace, Ministerstva pro místní rozvoj ČR, Ministerstva financí ČR, auditorského orgánu, Evropské komise, Evropského účetního dvora, Nejvyššího kontrolního úřadu, finančního úřadu a dalších oprávněných orgánů státní správy kontrolu dokladů souvisejících s projektem) a je povinen vytvořit výše uvedeným osobám podmínky k provedení kontroly vztahující se k realizaci projektu a poskytnout jim při provádění kontroly součinnost. Prodávající je povinen zajistit ve stejném rozsahu povinnosti dle toho odstavce i u svých dodavatelů u dodávek souvisejících s projektem (tzn. zpracovat uvedené povinnosti do smluv a objednávek), a to z toho důvodu, že jsou hrazeny z veřejných výdajů nebo z veřejné finanční podpory ve smyslu ustanovení § 2 písm. e) zákona č. 320/2001, o finanční kontrole, ve znění pozdějších předpisů.
6. Prodávající je povinen poskytnout zástupcům Operačního programu, Nejvyššímu kontrolnímu úřadu, Evropské komisi, Evropskému účetnímu dvoru a dalším kontrolním orgánům dle zákona o finanční kontrole veškeré doklady a informace potřebné k zabezpečení řádného výkonu kontroly a monitorovací činnosti související s finančním příspěvkem poskytnutým zadavateli, a to minimálně do konce roku 2030.
7. Prodávající je povinen vůči třetím osobám zachovávat mlčenlivost o všech skutečnostech, které se dozvěděl při realizaci této Smlouvy a v souvislosti s ní a které jsou chráněny příslušnými obecně závaznými právními předpisy (zejména obchodní tajemství, osobní údaje, utajované informace) nebo které Kupující prohlásil za důvěrné. Povinnost mlčenlivosti trvá i po zániku závazků z této Smlouvy. Tyto povinnosti se Prodávající zavazuje zajistit i u všech svých zaměstnanců, případně jiných osob, které Prodávající k realizaci této Smlouvy použije. Prodávající bez jakýchkoliv výhrad souhlasí se zveřejněním nebo zpřístupněním své identifikace včetně znění této Smlouvy Kupujícím, a to v souladu s obecně závaznými právními předpisy.

## **VII. KONTAKTNÍ OSOBY**

1. Každá ze smluvních stran určí kontaktní osobu. Kontaktní osoby budou zastupovat smluvní stranu v obchodních a technických záležitostech souvisejících s plněním této Smlouvy. Kontaktní osoby nejsou zmocněny k jednání, jež by mělo za přímý následek změnu této Smlouvy nebo jejího předmětu. Smluvní strany jsou oprávněny změnit kontaktní osoby, jsou však povinny na takovou změnu druhou smluvní stranu písemně upozornit.
2. Smluvní strany se dohodly na těchto kontaktních osobách:
  - a) za Kupujícího:  
Ing. Wiesław Wania, email: wania.wieslaw@hegas.cz, tel: +420 737 245 864
  - b) za Prodávajícího:  
Bohuslav Hamrozi, e-mail: info@hamrozi.cz, tel.: 558 746 838

## **VIII. ZÁRUČNÍ PODMÍNKY**

1. Prodávající poskytuje Kupujícímu záruku za jakost Plnění dle ust. § 2113 občanského zákoníku. Zárukou za jakost se Prodávající zavazuje, že Plnění bude po záruční dobu způsobilé k použití pro obvyklý účel sjednaný této Smlouvě, a že si zachová obvyklé vlastnosti a vlastnosti stanovené touto Smlouvou, a dále že Plnění nemá faktické a právní vady. Faktickou vadou dle této Smlouvy se rozumí stav, kdy Plnění objektivně nevykazuje funkční vlastnosti oproti vlastnostem uvedeným v této Smlouvě nebo v Příloze č. 1 této Smlouvy.
2. Prodávající poskytuje na Plnění záruku za jakost v délce 24 měsíců, přičemž běh záruční doby počíná dnem odevzdání a převzetí Plnění v souladu s postupem dle článku IV. této Smlouvy. V případě, že Plnění bylo v souladu s odst. 4. článku IV. této Smlouvy Kupujícím převzato s vadami, počíná běh záruční doby dnem podpisu protokolu o odstranění vad.

3. Pokud dojde ke zjištění vad v průběhu záruční doby, je Kupující oprávněn tyto vady oznámit Prodávajícímu, a to nejpozději do konce záruční doby. Reklamacce může být učiněna v listinné podobě, elektronicky či faxem. Vady, které Kupující oznámí Prodávajícímu v průběhu záruční doby, se Prodávající zavazuje odstranit bezplatně a za podmínek dále stanovených v této Smlouvě. Kupující má právo uplatnit kterýkoliv z nároků vyplývajících z vad Plnění dle ust. § 2106 odst. 1 občanského zákoníku. Pokud Kupující neuplatní některý z nároků vyplývajících z vad Plnění, pak platí, že požaduje odstranění vady dodáním nového Plnění.
4. Prodávající se zavazuje bezplatně odstranit vady Plnění dodávkou nového Plnění či opravou Plnění (dle volby Kupujícího) nejpozději do 14 dnů poté, co mu Kupující vadu oznámí, pokud se smluvní strany písemně nedohodnou jinak. V případě dodávky nového Plnění se vada považuje za odstraněnou okamžikem odevzdání nového bezvadného Plnění Kupujícímu, přičemž bude postupováno podle odstavce 1. a následujících článku IV. Smlouvy. V případě opravy Plnění se vada považuje za odstraněnou v okamžiku, kdy jsou obnoveny všechny sjednané vlastnosti Plnění a Plnění bude odevzdáno zpět Kupujícímu na základě předávacího protokolu o odstranění reklamované vady. Dodávkou nového Plnění začíná běžet nová záruční doba ohledně nově dodaného Plnění. Opravou Plnění začíná běžet nová záruční doba ve vztahu k provedené opravě.
5. Jestliže Prodávající neodstraní vady oznámené Kupujícím v době stanovené v tomto článku, případně v době smluvními stranami písemně dohodnuté, je Kupující oprávněn odstranit vadu sám nebo prostřednictvím třetí osoby. Prodávající se v tom případě zavazuje uhradit Kupujícímu veškeré náklady spojené s odstraněním vady Kupujícím samotným nebo třetí osobou, a to do 15 dnů ode dne, kdy k tomu byl Kupujícím vyzván. Právo Kupujícího požadovat po Prodávajícím zaplacení smluvní pokuty tím není dotčeno. Odstraněním vady samotným Kupujícím nebo prostřednictvím třetí osoby není dotčena záruka za jakost Plnění, ani nezaniká odpovědnost Prodávajícího za škody způsobené v souvislosti s vadou Plnění.
6. Pokud Kupující požadoval opravu Plnění a po oznámení vady Kupujícím Prodávajícímu se ukáže, že vadu nelze opravit nebo pokud Prodávající neodstraní vadu ve sjednané lhůtě nebo sdělí Kupujícímu, že vadu neodstraní, je Kupující oprávněn uplatnit nárok na slevu z celkové ceny nebo od smlouvy odstoupit.
7. Prodávající je povinen uhradit Kupujícímu škodu, která mu vznikla vadným plněním, a to v plné výši. Prodávající rovněž Kupujícímu uhradí náklady vzniklé při uplatňování práv z odpovědnosti za vady.
8. Prodávající odpovídá za to, že Plnění ani jeho jednotlivé části či komponenty nebudou zatíženy právem třetí osoby. Vyjde-li najevo, že Plnění bylo v den jeho odevzdání zatíženo právem třetí osoby, je Kupující oprávněn od Smlouvy odstoupit nebo požadovat, aby Prodávající vlastním jménem tyto nároky třetích osob na své náklady vypořádal.

## **IX. SANKČNÍ UJEDNÁNÍ**

1. V případě prodlení Prodávajícího s odevzdáním Plnění v termínu dle čl. III. této Smlouvy se Prodávající zavazuje uhradit Kupujícímu smluvní pokutu ve výši 0,2 % z celkové ceny bez DPH, a to za každý i započatý den prodlení.
2. Pro případ prodlení Kupujícího se zaplacením faktury je Prodávající oprávněn požadovat zaplacení zákonného úroku z prodlení z dlužné částky.
3. V případě, že Prodávající neodstraní vadu zjištěnou při odevzdání a převzetí Plnění ve lhůtě stanovené v odstavci 4. článku IV. této Smlouvy, zavazuje se Prodávající uhradit Kupujícímu smluvní pokutu ve výši 0,2 % z celkové ceny za každou vadu a započatý den prodlení s jejich odstraněním.

4. V případě, že Prodávající neodstraní vadu Plnění ve lhůtách stanovených v čl. VIII. této Smlouvy, zavazuje se Prodávající uhradit Kupujícímu smluvní pokutu ve výši 0,2 % z celkové ceny za každý i započatý den prodlení s odstraněním vady Plnění, přičemž tato smluvní pokuta se uplatní pro každou jednotlivou vadu Plnění.
5. Poruší-li Prodávající povinnost vyplývající z této Smlouvy ohledně ochrany obchodního tajemství a důvěrných informací dle čl. VI. odst. 7. této Smlouvy, je Kupující po Prodávajícím oprávněn požadovat zaplacení smluvní pokuty ve výši 20 000,- Kč za každé porušení takové povinnosti.
6. Splatnost vyúčtovaných smluvních pokut je 20 dnů od data doručení písemného vyúčtování příslušné smluvní straně a za den zaplacení bude považován den odepsání částky smluvní pokuty z účtu příslušné smluvní strany ve prospěch účtu, který bude uveden ve vyúčtování smluvní pokuty.
7. Smluvní pokuta dle této Smlouvy se nezapočítává na náhradu škody, která vznikla v souvislosti s porušením povinností stanovených touto Smlouvou a tyto nároky lze uplatňovat nezávisle na sobě v plné výši.
8. Smluvní pokuty je Kupující oprávněn započíst proti pohledávce Prodávajícího na úhradu celkové ceny.

#### **X. PLATNOST A ÚČINNOST SMLOUVY, ODSTOUPENÍ**

1. Tato Smlouva nabývá platnosti a účinnosti dnem jejího podpisu oběma smluvními stranami.
2. Každá smluvní strana je oprávněna odstoupit od této Smlouvy pouze z důvodů stanovených touto Smlouvou.
3. Kupující si vyhrazuje možnost odstoupit od této Smlouvy v případě:
  - prodlení Prodávajícího s předáním Plnění po dobu delší než 10 dnů oproti termínu plnění stanoveného v čl. III. této Smlouvy,
  - porušení povinnosti ochrany důvěrných informací Prodávajícím,
  - uvedeném v čl. VIII. odst. 6. této Smlouvy,
  - prodlení Prodávajícího s odstraněním vady Plnění delším než 14 dnů.
4. Prodávající je oprávněn odstoupit od této Smlouvy v případě prodlení Kupujícího se zaplacením kupní ceny dle této Smlouvy po dobu delší než 60 dnů, ačkoliv byl Kupující na toto prodlení Prodávajícím písemně upozorněn.
5. Každá ze smluvních stran je oprávněna písemně odstoupit od této Smlouvy, pokud
  - vůči druhé smluvní straně bylo zahájeno insolvenční řízení, v němž byl soudem zjištěn úpadek, nebo smluvní strana sama podá dlužnický návrh na zahájení insolvenčního řízení; nebo
  - druhá smluvní strana vstoupí do likvidace.
6. Zánikem této Smlouvy nejsou dotčena ustanovení Smlouvy týkající se nároků z odpovědnosti za vady, nároky z odpovědnosti za škodu a nároky ze smluvních pokut, pokud vznikly před zánikem Smlouvy, ustanovení o ochraně informací, ani další ustanovení a nároky, z jejichž povahy vyplývá, že mají trvat i po zániku této Smlouvy.

7. Smluvní strany se dohodly, že v případě odstoupení od Smlouvy si vrátí veškerá poskytnutá plnění, není-li v této Smlouvě stanoveno jinak. Ustanovení předchozí věty se nevztahuje na části plnění (a jim odpovídajících protiplnění, včetně práv vztahujících se na základě této Smlouvy k takovým částem plnění), která Kupující určí ve lhůtě 1 měsíce od účinnosti odstoupení kterékoli strany svým jednostranným písemným oznámením Prodávajícímu, a to na základě jeho posouzení, že taková část plnění pro něho má hospodářský význam i bez zbytku plnění. Smluvní strany se dohodly, že v případě odstoupení od Smlouvy ze strany Kupujícího nemá Prodávající nárok na úhradu jakékoliv kompenzace za části plnění, které vzhledem k jejich povaze nelze vrátit (zejména protože byly poskytnuty ve výkonech), jsou-li součástí plnění, které má být dle rozhodnutí Kupujícího vráceno.

## **XI. ZÁVĚREČNÁ USTANOVENÍ**

1. Smluvní strany výslovně prohlašují, že si nepřejí, aby nad rámec výslovných ustanovení této Smlouvy byla jakákoliv práva a povinnosti dovozovány z dosavadní či budoucí praxe zavedené mezi smluvními stranami či zvyklostí zachovávaných obecně či v odvětví týkajícím se předmětu plnění této Smlouvy, ledaže je v této Smlouvě výslovně sjednáno jinak. Vedle shora uvedeného si smluvní strany potvrzují, že si nejsou vědomy žádných dosud mezi nimi zavedených obchodních zvyklostí či praxe.
2. Smluvní strany se dohodly na vyloučení aplikace ust. § 557 občanského zákoníku o tom, že připouští-li použitý výraz různý výklad, vyloží se v pochybnostech k tíži toho, kdo výrazu použil jako první.
3. Prodávající přebírá dle ust. § 1765 občanského zákoníku nebezpečí změny okolností, a to zejména v souvislosti se zvýšením nákladů na provedení Plnění dle této Smlouvy.
4. Práva Prodávajícího vzniklá z této Smlouvy nebo v souvislosti s ní nesmí být postoupena bez předchozího písemného souhlasu Kupujícího.
5. Započtení na pohledávky Prodávajícího vzniklé z této Smlouvy se nepřipouští. Smluvní strany vylučují ve vztahu k pohledávkám vzniklým Kupujícímu z této Smlouvy nebo v souvislosti s ní aplikaci ust. § 1987 odst. 2 občanského zákoníku a souhlasí s tím, že i nejistá a/nebo neurčitá pohledávka je způsobilá k započtení, avšak pouze do okamžiku případného podání žaloby na plnění z této smlouvy.
6. Změnit nebo doplnit tuto Smlouvu mohou smluvní strany pouze formou písemných dodatků, které budou vzestupně číslovány a podepsány oprávněnými zástupci smluvních stran.
7. Pokud by se kterékoliv ustanovení této Smlouvy ukázalo být neplatným nebo nevynutitelným nebo se jím stalo po uzavření této Smlouvy, pak tato skutečnost nepůsobí neplatnost ani nevynutitelnost ostatních ustanovení této Smlouvy, nevyplyvá-li z donucujících ustanovení právních předpisů jinak. Smluvní strany se zavazují takové neplatné či nevynutitelné ustanovení nahradit platným a vynutitelným ustanovením, které je svým obsahem nejbližší účelu neplatného či nevynutitelného ustanovení.
8. Tato Smlouva je uzavřena ve dvou stejnopisech, z nichž každá Smluvní strana obdrží po jednom stejnopise.
9. Tato Smlouva obsahuje úplné ujednání o předmětu Smlouvy a všech náležitostech, které smluvní strany měly a chtěly v této Smlouvě ujednat, a které považují za důležité pro závaznost této Smlouvy. Žádný projev smluvních stran učiněný při jednání o této Smlouvě ani projev učiněný po uzavření této Smlouvy nesmí být vykládán v rozporu s výslovnými ustanoveními této Smlouvy a nezakládá žádný závazek žádné smluvní strany.

Seznam příloh:

Příloha č. 1 – Specifikace předmětu zakázky pro část 2 dle Přílohy č. 2c



V Třinci dne 7.1.2019

**HEGAs, s.r.o.**  
Kaštanová 182  
739 61 TŘINEC V

.....  
**HEGAs, s.r.o.**  
Ing. Wiesław Wania  
jednatel

V Třinci dne 04.01.2019

**HAMROZI s.r.o.**  
ul. Polní 411  
739 61 Třinec - Staré Město  
IČO: 25842544

.....  
**HAMROZI s.r.o.**  
Bohuslav Hamrozi  
jednatel společnosti

*[Handwritten signature]*

Příloha č. 2c - Specifikace předmětu zakázky pro část 2 (Zadavatel C) **Materiál - technologie**

Druh:	Účel:	Požadovaný počet kusů/jednotek
1 hutní materiál - profily	konstrukce	20
2 hutní materiál - profily	konstrukce	20
3 hutní materiál - potubi Cu	spojovací potubi okruhu ORC	12
4 hutní materiál - potubi Cu	spojovací potubi okruhu ORC	20
5 hutní materiál - potubi Cu	spojovací potubi okruhu ORC	24
6 hutní materiál - potubi Cu	spojovací potubi okruhu ORC	12
7 hutní materiál - potubi Cu	spojovací potubi okruhu ORC	4
8 hutní materiál - potubi Cu	spojovací potubi okruhu ORC	3
9 hutní materiál pro montáž	odmašťovaadlo, čistidlo, pájka	1
10 instalační materiál - ventil	pro uzavření okruhu	2
11 instalační materiál - ventil	pro uzavření okruhu	1
12 instalační materiál - ventil	pro uzavření okruhu, s ventilem pro plnění	2
13 instalační materiál - ventil	pro uzavření okruhu, s ventilem pro plnění	1
14 instalační materiál - ventil	pro uzavření okruhu, s ventilem pro plnění	1
15 instalační materiál - ventil	pro uzavření okruhu, s ventilem pro plnění	3
16 instalační materiál - izolace	pro chladičový okruh, tepelný okruh	1
17 průhledítko	pro indikaci stavu média v systému	2
18 chladičivo R1233zd E	pracovní médium okruhu	1
19 výměník + izolace	regenerátor	200
20 výměník	ohřev	1
21 výměník	chlazení	1
22 instalační materiál - solenoidový ventil		1
23 instalační materiál - solenoidový ventil		1
24 chladičivá nádrž	atypická výroba	3
25 čerpadlo	čerpadlo v okruhu ORC	1
26 služba - technologie	konstrukční montáže	1
27 služba - technologie	zajištění komponent	1
28 služba - technologie	přípravné výpočty	1
29 služba - technologie	zkoušky tlakové, provozní	1
	studie výpočtu okruhu systému ORC v rozsahu použití nového chladiča	1
	provedení tlakových zkoušek systému ORC, plnění chladiča, uvedení do provozu, účast při zkoušení	1
	ventil ruční pro chladičové systémy (hermetické provedení), tlaková odolnost 45 bar, dimenze DN15, připojení na potrubí Cu 15*1	1
	ventil ruční pro chladičové systémy (hermetické provedení), tlaková odolnost 45 bar, dimenze DN20, připojení na potrubí Cu 22*1	2
	ventil ruční pro chladičové systémy (hermetické provedení), tlaková odolnost 45 bar, dimenze DN40, připojení na potrubí Cu 42*1,5	1
	ventil ruční pro chladičové systémy (hermetické provedení), tlaková odolnost 45 bar, dimenze DN20, připojení na potrubí Cu 22*1	3
	ventil ruční pro chladičové systémy (hermetické provedení), tlaková odolnost 45 bar, dimenze DN32, připojení na potrubí Cu 35*1,5	1
	ventil ruční pro chladičové systémy (hermetické provedení), tlaková odolnost 45 bar, dimenze DN65, připojení na potrubí Cu 76*2	2
	izolace chladičivá s tepelnou odolností do 150°C v rozsahu dle metrů potrubí (položka č. 3 až 8)	1
	průhledítko pájce DN15, připojení na potrubí Cu 15*1, pro chladičové systémy (hermetické provedení)	1
	chladičivo trans-1-Chloro-3,3-trifluoropropene, CAS-No.: 102687-65-0, obch. název: Solstice® 1233zd (E), výměník deskový médium/medium (u obou stran R1233zd), průtok média 0,704 kg/s, tlaková ztráta do 20 kPa na obou stranách,	200
	teploty primární strana: vstup 60°C - výstup 40°C, sekundární strana: (zimní provoz) 25°C na vstupu. Výměník v provedení pro dani chladiča s připojením pro napojení potrubí Cu vč. izolace	
	výměník deskový voda/medium (R1233zd), průtok chladiča 0,704 kg/s, tlaková ztráta do 50 kPa na obou stranách, dvojnásob, teploty primární strana: vstup 90/75°C, sekundární strana: vstup 40°C - výstup 80°C, druhý 80/90°C. Výměník v provedení pro dané chladičivo s připojením pro napojení potrubí Cu.	1
	výměník deskový voda/medium (R1233zd), průtok chladiča 0,704 kg/s, tlaková ztráta do 50 kPa na obou stranách, teploty primární strana: vstup 25/40°C, sekundární strana: vstup 60°C - výstup 30°C (letní podmínky). Výměník v provedení pro dané chladičivo s připojením pro napojení potrubí Cu.	1
	15 Solenoidový ventil pro připojení na Cu 15*1, vhodný pro chladičové systémy ovládací cívkou	1
	22 Solenoidový ventil pro připojení na Cu 22*1, vhodný pro chladičové systémy ovládací cívkou	1
	Viz příložený výkres	3
	pro průtok 0,704 kg/s, pracovní látky chladičivo R1233zd, 3 kWe, 400V, 50 Hz	1
	montáž provedení instalace turbíny - adaptace modulu, osazení regeneračního výměníku, osazení kulových ventilů a ostatních komponent	1
	montáž izolace	1

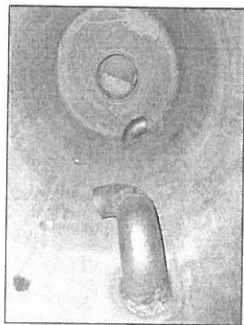
**HE STA s.r.o.**  
Kaštanová 182  
739 01 TŘINEC

**HAMROZI s.r.o.**  
ul. Poini 411  
730 01 Třinec - Staré Město  
ICO: 25842544

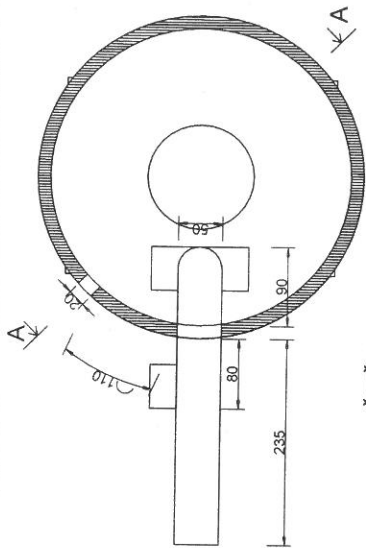
*[Handwritten signature]*

*[Handwritten initials]*

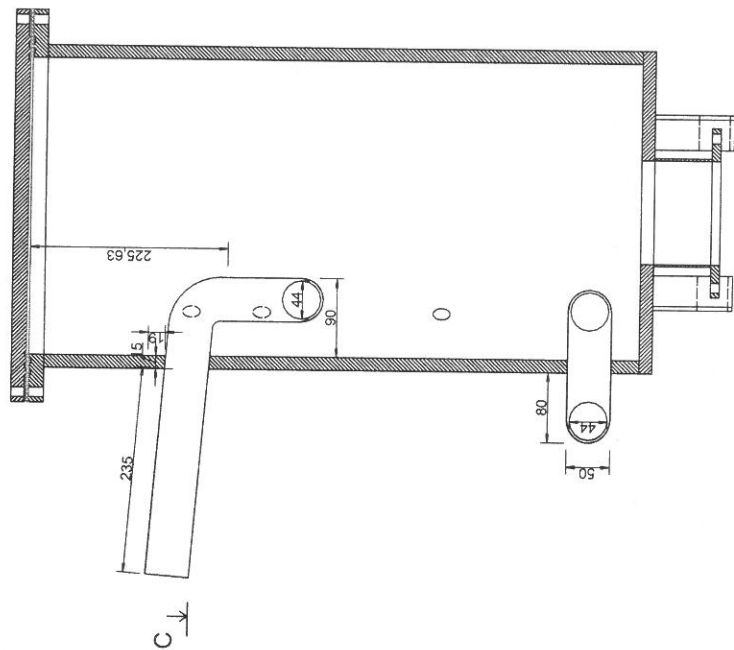
VELKÁ NÁDOBA



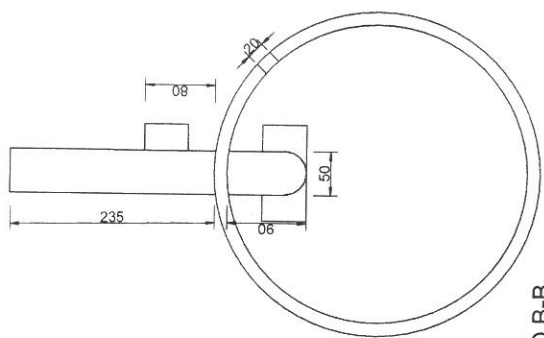
ŘEŽ C-C



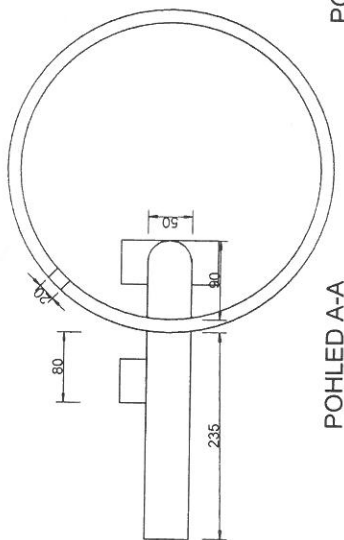
ŘEŽ A-A



C



POHLED B-B



POHLED A-A

