

Dodávka a montáž nového laboratorního nábytku do místnosti J115

Technické podmínky pro „LABORATORNÍ NÁBYTEK“

Tento dokument vymezuje nezbytné technické podmínky pro vypracování nabídek na veřejnou zakázku „Laboratorní nábytek“.

Předmětem veřejné zakázky „Laboratorní nábytek“ jsou 2 dveřové skřínky s dřezem blíže specifikované výkazem rozměrů a dále 1 pohledová deska.

Seznam nábytku:

Dveřová skříňka s dřezem, celkový rozměr skřínky (šxvxh) 960x860x600 mm

Dveřová skříňka s dřezem s odkládací plochou, celkový rozměr skřínky (šxvxh) 1200x860x600 mm

Pohledová deska, celkový rozměr 2150x750 mm, tloušťka minimálně 18 mm

V ceně musí být také zahrnuta dodávka, umístění skříněk na místo a jejich montáž a montáž pohledové desky.

1 - Dveřová skříňka s dřezem

Rozměry: šířka 960 mm

výška 860 mm

hloubka 600 mm

Skříňka dvoudveřová s vodovzdornou kuchyňskou pracovní deskou a nerezovým dřezem vyrobena z laminovaných dřevotřískových desek (DTDL). Dřez včetně sifónu bude umístěn uprostřed pracovní desky.

Pracovní deska v dezénu buk o tloušťce 38 mm tvořena jádrem z dřevotřískové desky potažené folií z vysokotlakého laminátu (HPL fólií), přední horní i spodní hrana plynule zaoblená - postforming. Pracovní deska bude na řezných stranách oblemovaná a na určeném místě v laboratoři bude kolem přilehlých stěn nalepeno trojúhelníkové těsnění proti zatečení vody.

Korpus skřínky vyroben z DTDL tloušťky 18 mm, olepených ABS hranou min. tloušťky 0,5 mm, záda skřínky jednostranně lakovaná dřevovláknitá deska.

Přední plochy (dveře) vyrobeny z DTDL tloušťky 18 mm po obvodě olepeny hranou z materiálu ABS o síle 2 mm, hrany a rohy zaobleny rádiusem R2 mm.

Nábytkové hrany budou zhotoveny v bezespárovém provedení navařením hrany na dílec za použití hrany opatřené před nanesenou polymerovou funkční vrstvou, barevně shodnou s dezénem hrany (dle možnosti). Výška soklu bude 100 mm.

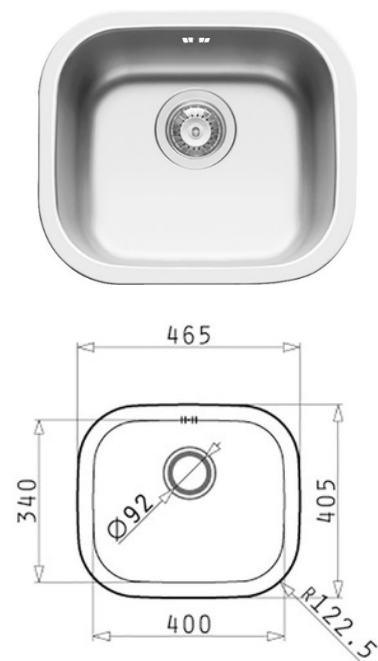
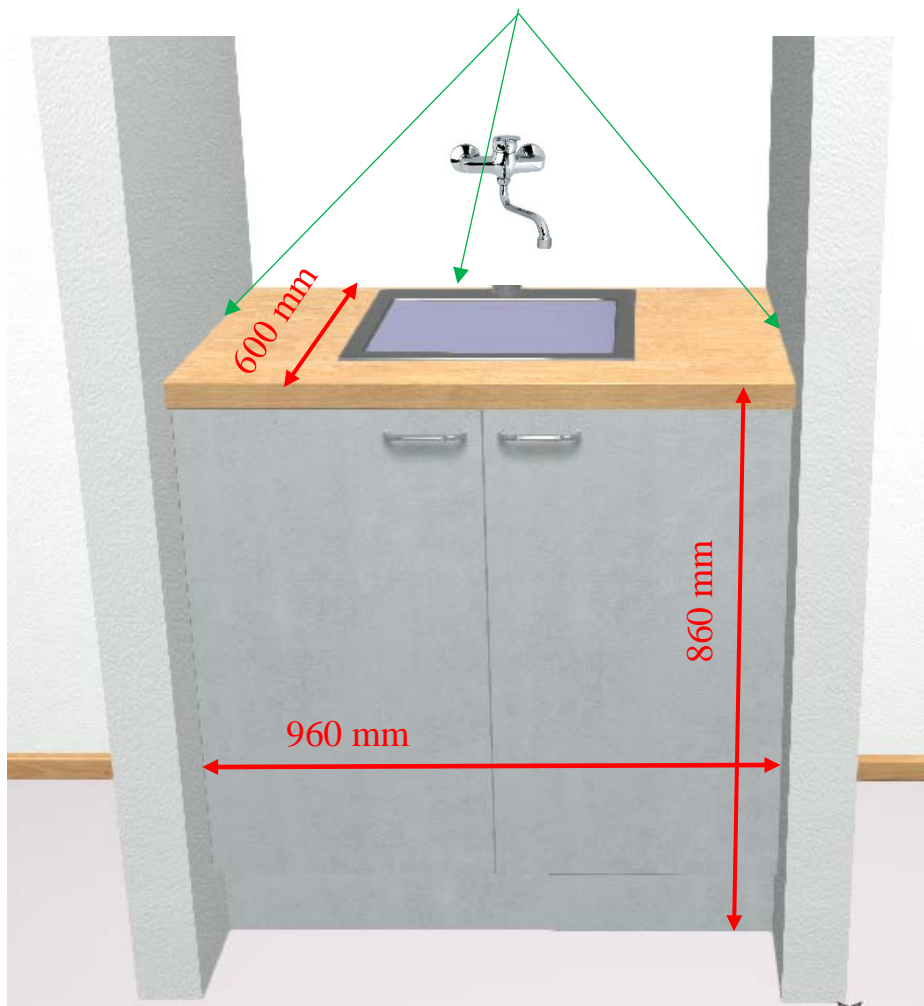
Dveře skřínky v odstínu šedostříbrném zavěšeny na 2 kusech niklovaných samo dovíracích závěsích s integrovaným tlumením, odnímatelných bez šroubování, seřízení dveří na korpusu musí být bez demontáže nosných šroubů v boku korpusu s ohledem na pevnost a dlouhou životnost. Úhel otevření dveří 90°.

Úchytka skřínky hliníková (ALU) s eloxovanou povrchovou úpravou, tvarem zaoblená bez ostrých hran, znemožňující zachytávání oděvů a zajišťující intuitivní otevírání, rozteč 128 mm. Dveře vybaveny integrovanými tlumiči dorazů.

Uvnitř skřínky 1 stavitelná police z DTDL tloušťky 18 mm.

Vyobrazení:

Oblemování pracovní desky a nalepení trojúhelníkového těsnění podél stěn proti zatečení vody.



2 - Dveřová skříňka s dřezem

Rozměry: šířka 1200 mm
výška 860 mm
hloubka 600 mm

Skříňka dvoudveřová s vodovzdornou kuchyňskou pracovní deskou a nerezovým dřezem s odkládací plochou, vyrobena z laminovaných dřevotřískových desek (DTDL). Dřez se sifónem bude umístěn v pracovní desce – poloha dřezu bude určena po vyměření na místě v laboratoři J115 .

Pracovní deska tvořena jádrem z dřevotřískové desky potažené folií z vysokotlakého laminátu (HPL fólií), přední horní i spodní hrana plynule zaoblená - postforming. Pracovní deska v dezénu buk bude mít tloušťku 38 mm, bude oblemovaná a kolem přilehlých stěn bude nalepeno trojúhelníkové těsnění proti zatečení vody.

Korpus skříňky vyroben z DTDL tloušťky 18 mm (laminované melaminem impregnovaným papírem), oplepených ABS hranou min. tloušťky 0,5 mm, záda skříňky jednostranně lakovaná dřevovláknitá deska.

Přední plochy (dveře) vyrobeny z DTDL tloušťky 18 mm (laminované melaminem impregnovaným papírem), po obvodě oplepeny hranou z materiálu ABS o síle 2 mm, hrany a rohy zaobleny rádiusem R2 mm.

Nábytkové hrany budou zhotoveny v bezspárovém provedení navařením hrany na dílec za použití hrany opatřené před nanesenou polymerovou funkční vrstvou, barevně shodnou s dezénem hrany (dle možnosti). Výška soklu bude 100 mm.

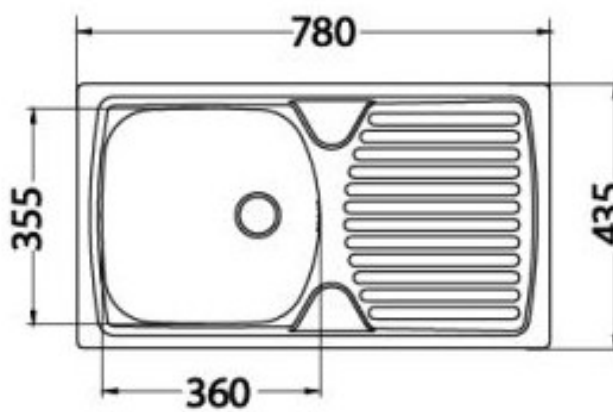
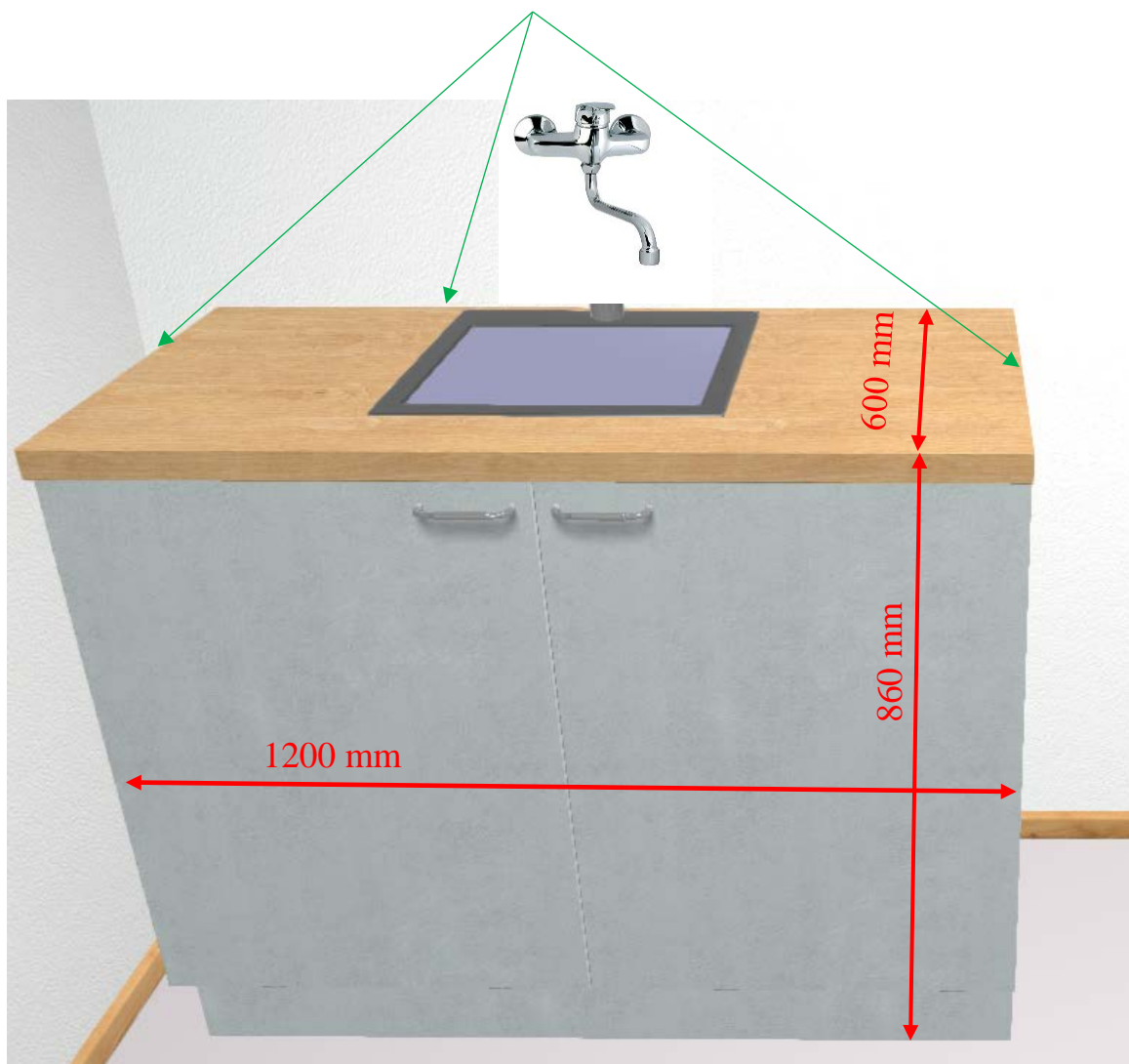
Dveře v odstínu šedostříbrném zavěšeny na 2 kusech niklovaných samo dovíracích závěsech s integrovaným tlumením, odnímatelných bez šroubování, seřízení dveří na korpusu musí být bez demontáže nosných šroubů v boku korpusu s ohledem na pevnost a dlouhou životnost. Úhel otevření dveří 90°.

Úchytka skříňky hliníková (ALU) s eloxovanou povrchovou úpravou, tvarem zaoblená bez ostrých hran, znemožňující zachytávání oděvů a zajišťující intuitivní otevírání, rozteč 128 mm. Dveře vybaveny integrovanými tlumiči dorazů.

Uvnitř skříňky 1 stavitelná police z DTDL tloušťky 18 mm.

Vyobrazení:

Oblemování pracovní desky a nalepení trojúhelníkového těsnění podél stěn proti zatečení vody.



3 – Podhledová deska

Rozměry: šířka 2150 mm
hloubka 750 mm
tloušťka minimálně 18 mm

Podhledová deska vyrobena z laminované dřevotřískové desky (DTD). Řezné strany desky budou oblemovány. Odstín podhledové desky bude šedostříbrný. Deska musí být zajištěna proti průhybu a na každém konci bude upevněna pomocí minimálně 2 kusů L pozinkovaného profilu ke stěně a ocelové konstrukci.

