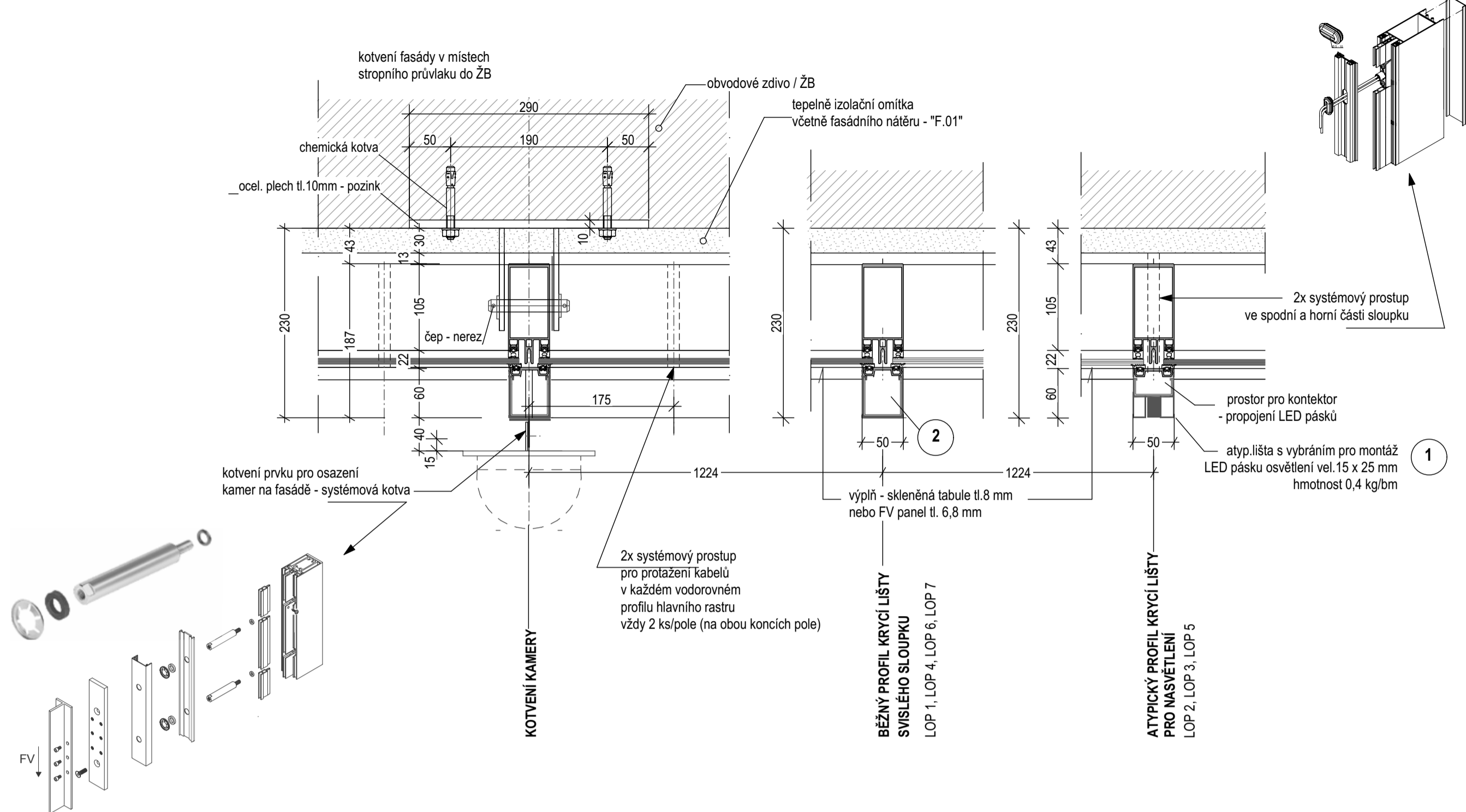
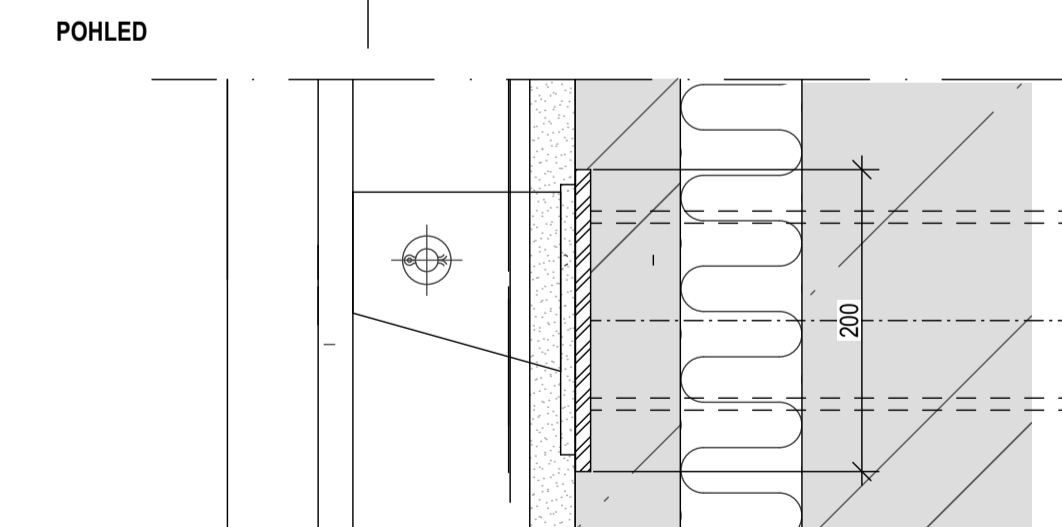
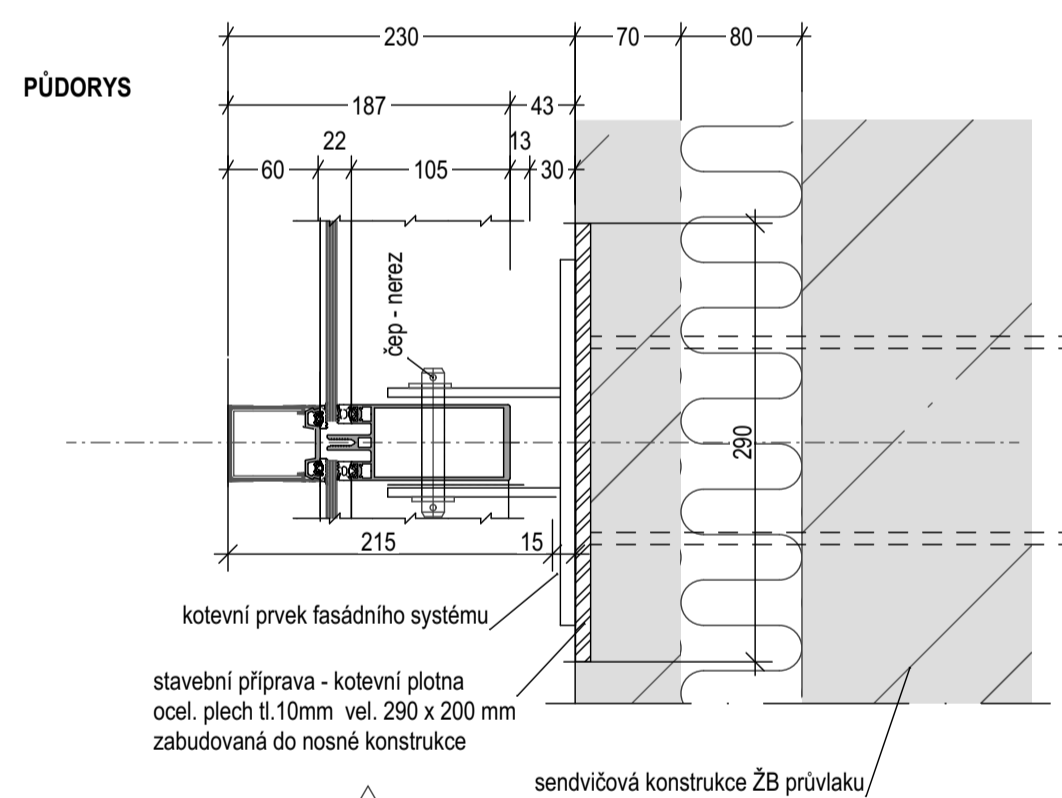


CHARAKTERISTICKÝ VODOROVNÝ ŘEZ

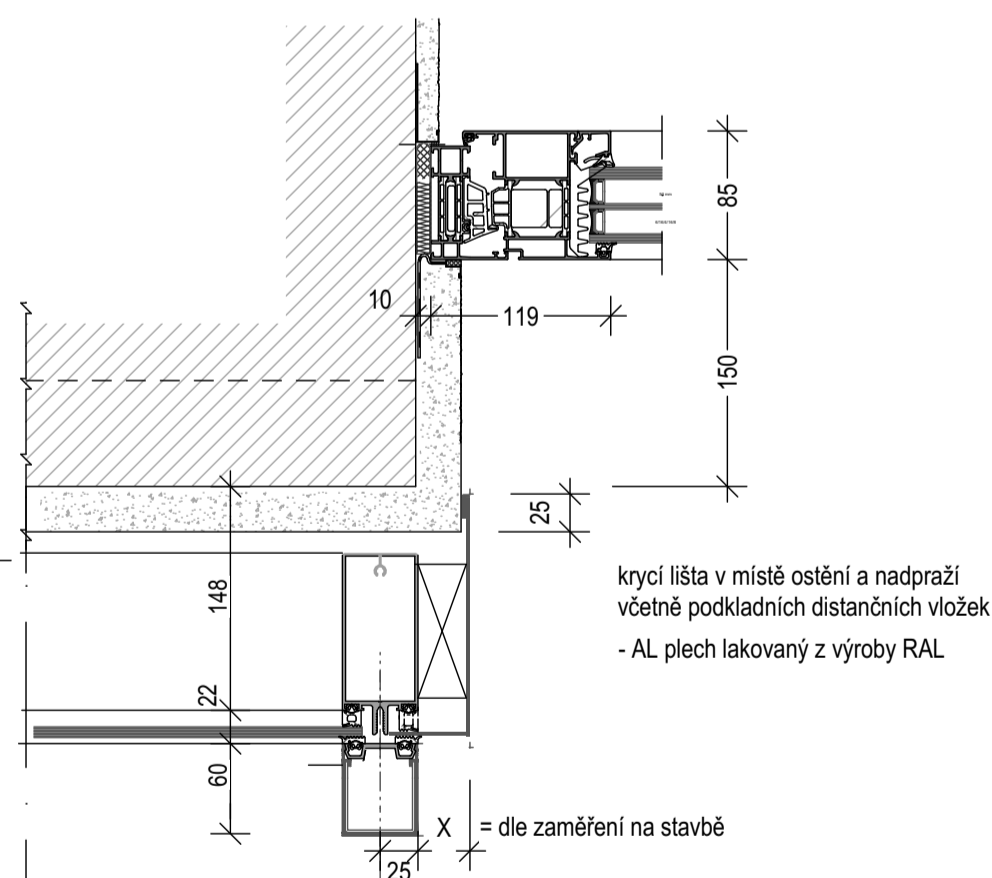


KOTVENÍ FASÁDY DO ŽB

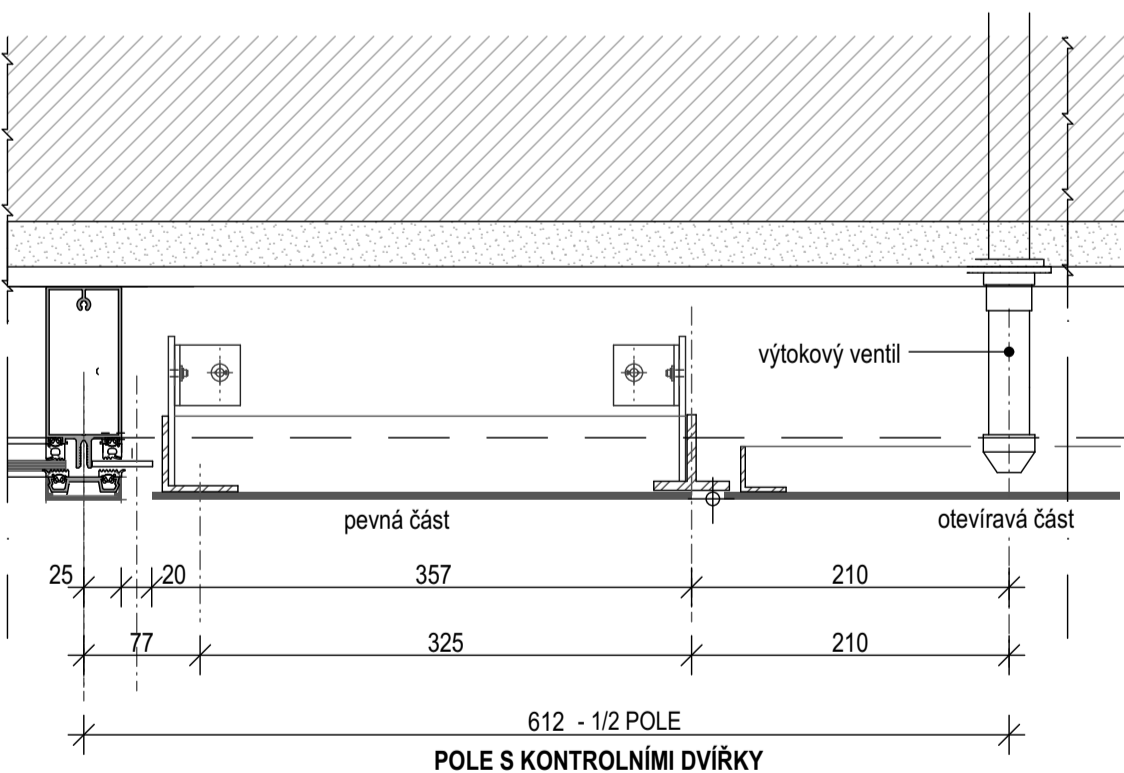
návrh kotvení nosného sloupku (dimenze kotveních prvků budou vycházet ze statického návrhu dodavatele!)



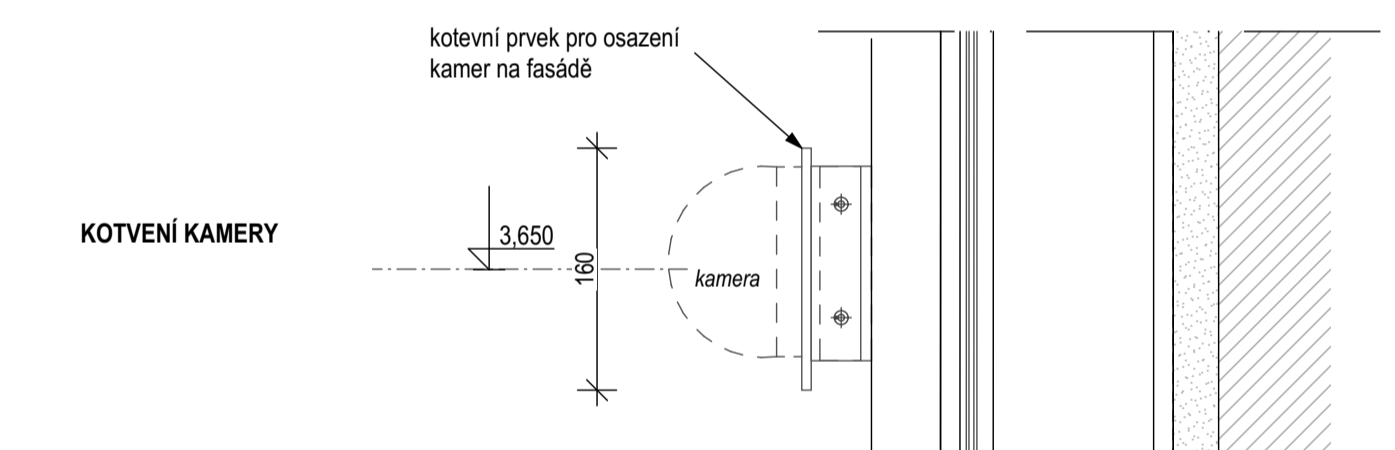
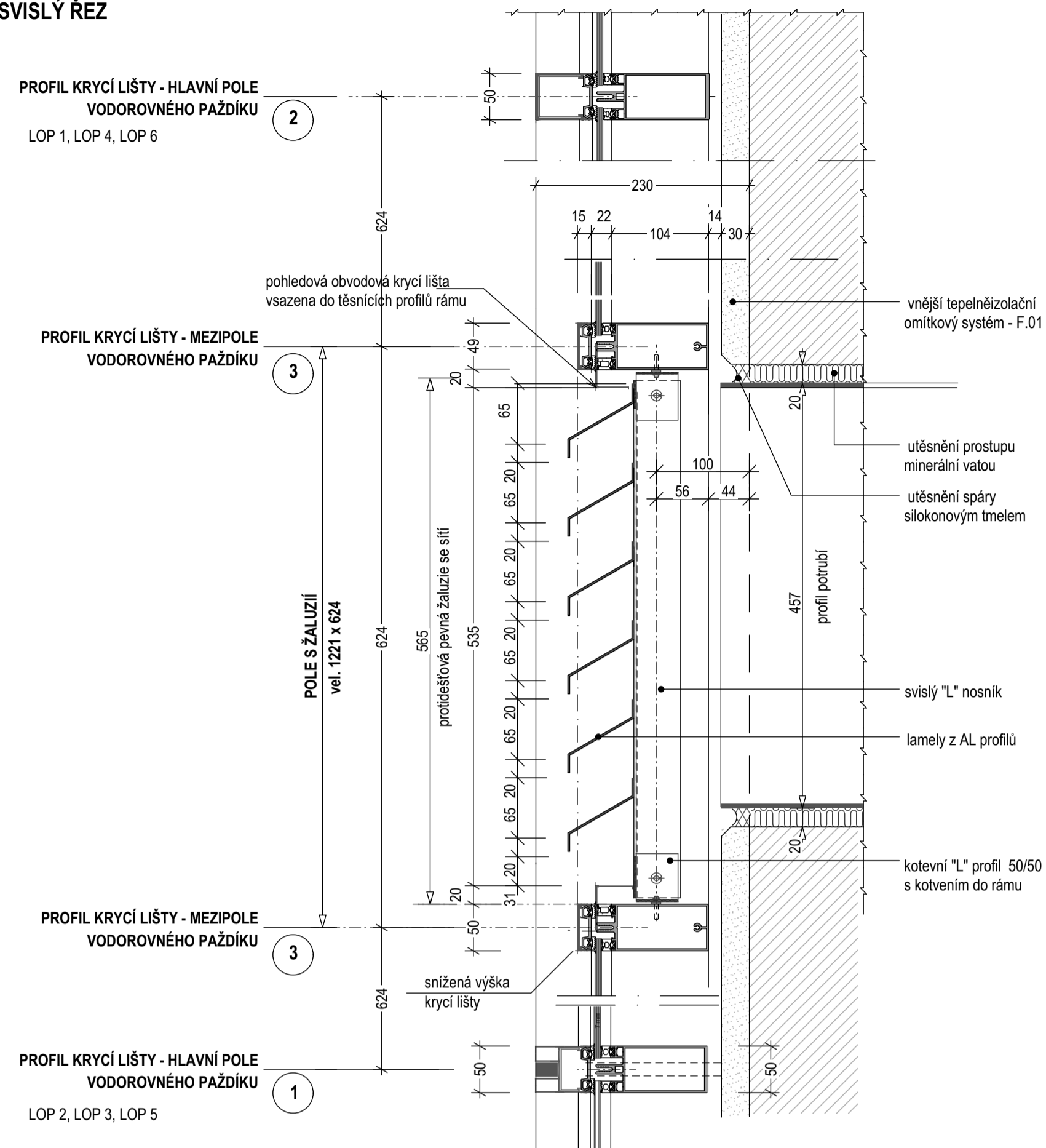
PODROBNOST UKONČENÍ V MÍSTĚ OSTĚNÍ



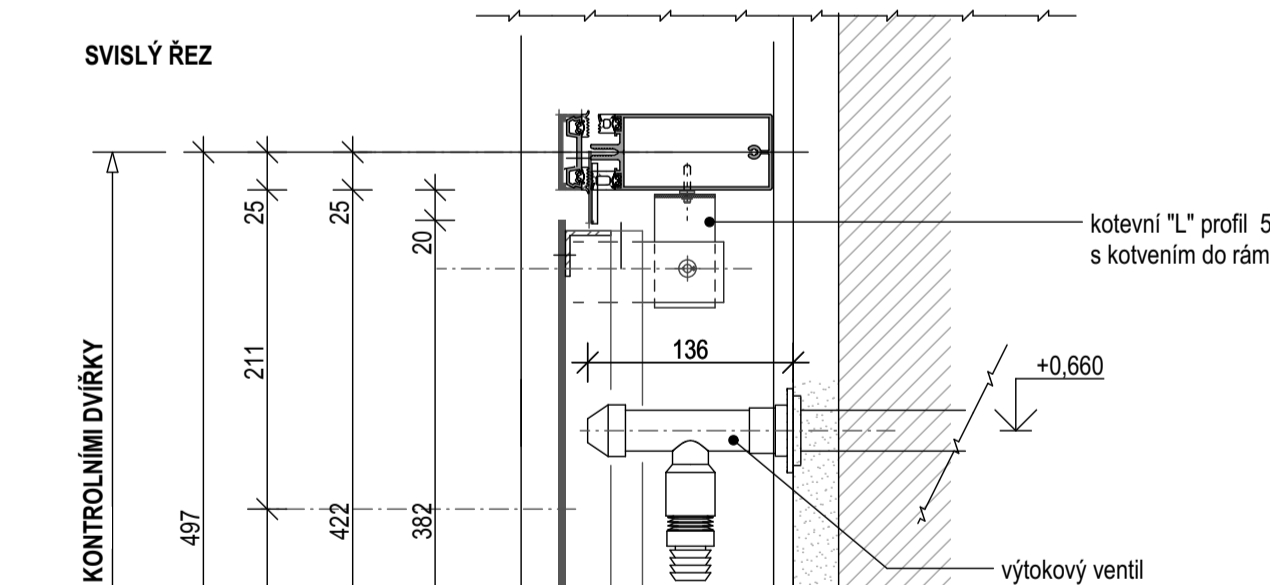
PODROBNOST POLE S KRYCÍMI DVÍŘKY



CHARAKTERISTICKÝ SVISLÝ ŘEZ



VODOROVNÝ ŘEZ



SVISLÝ ŘEZ

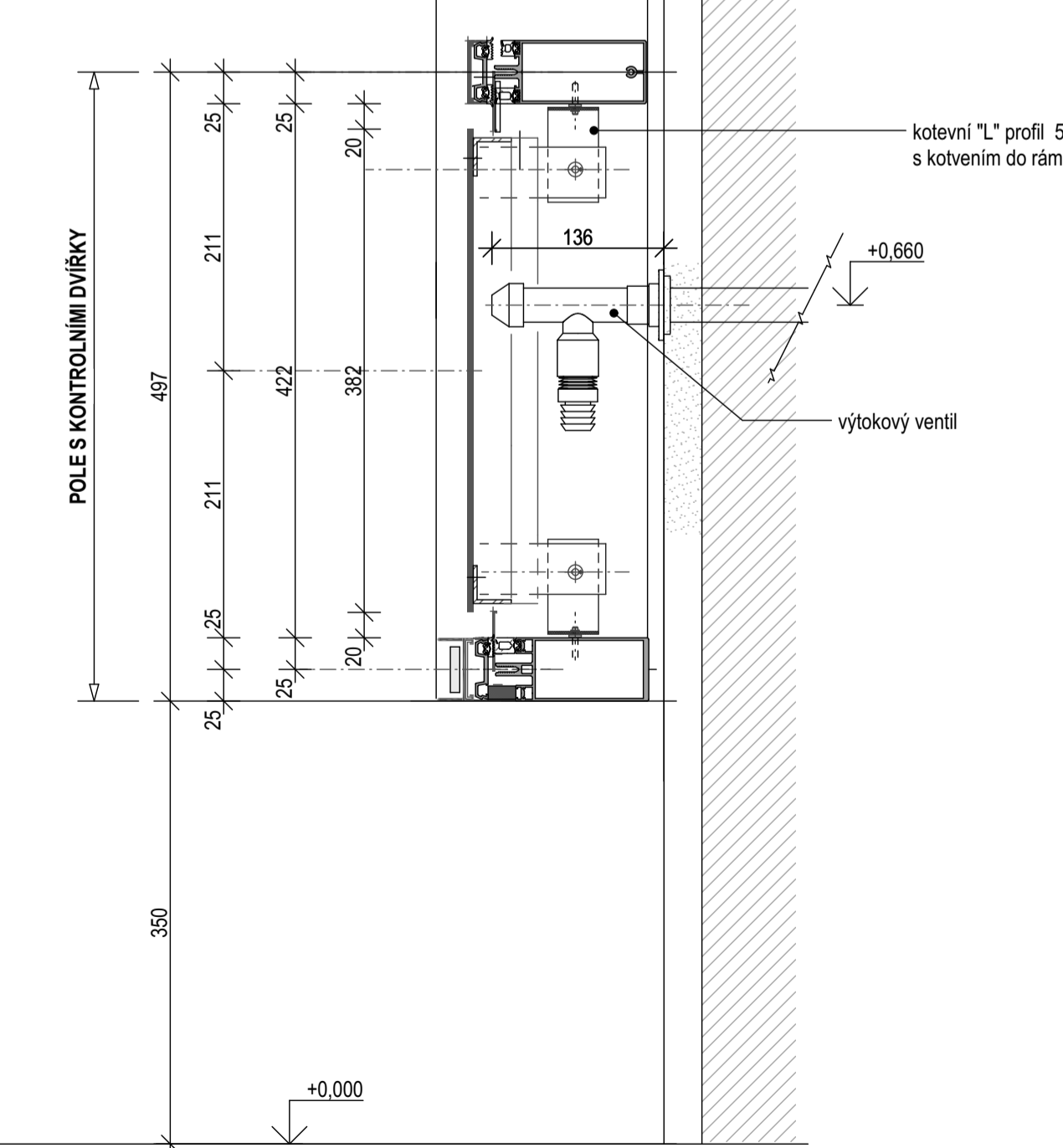


SCHÉMA HLAVNÍHO RASTRU - TYP KRYCÍ LIŠTY

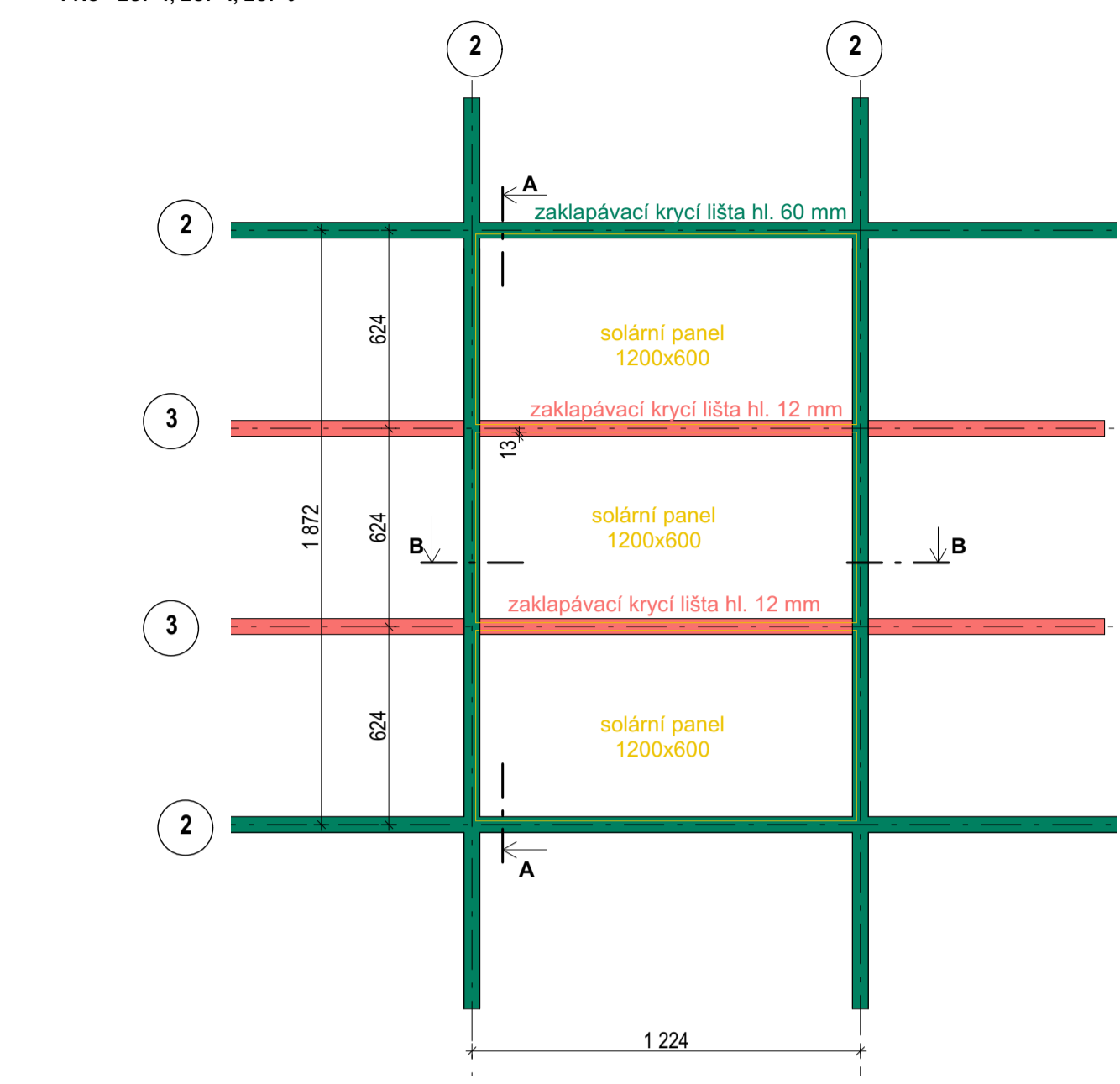
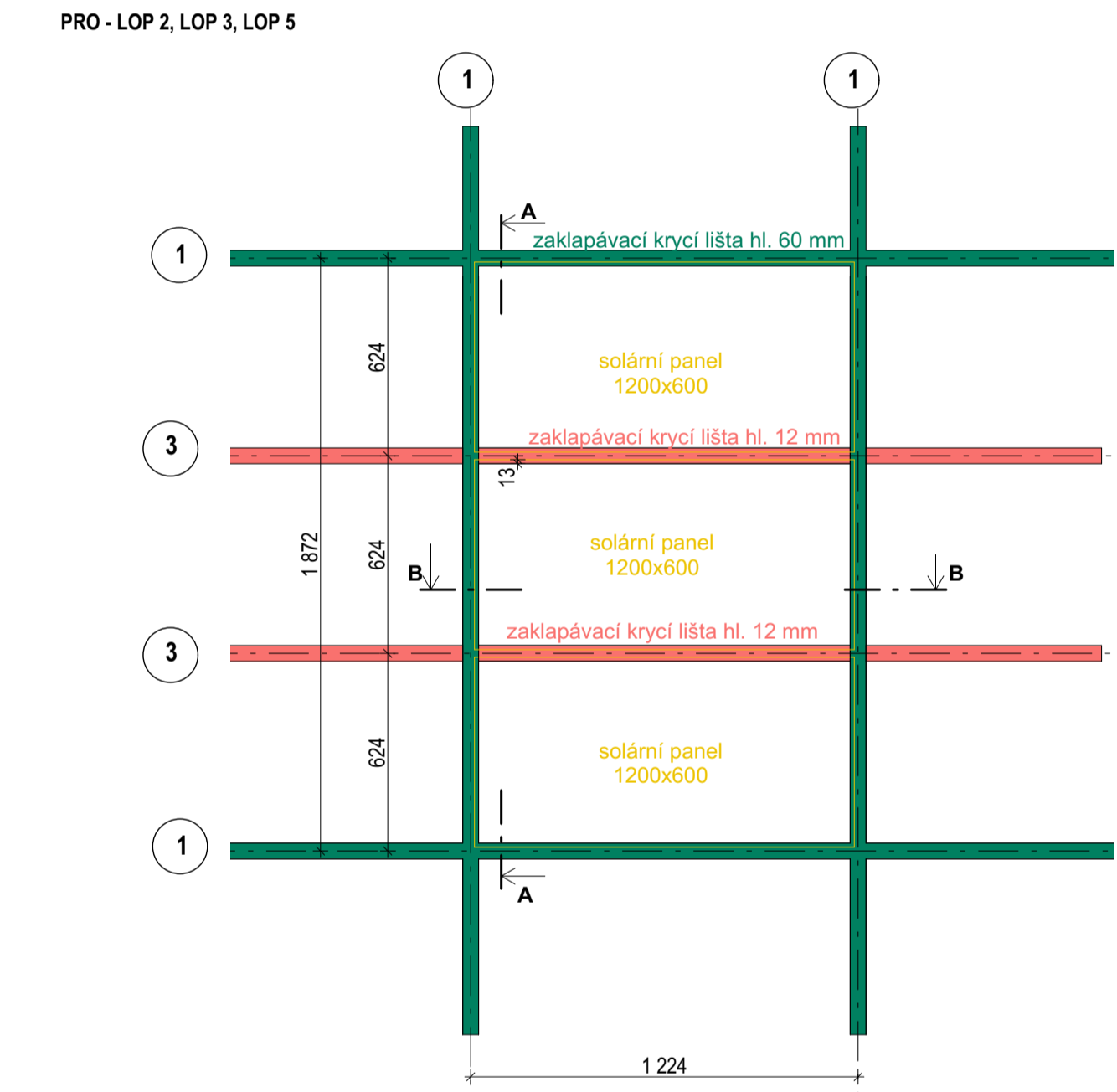


SCHÉMA HLAVNÍHO RASTRU - TYP KRYCÍ LIŠTY



± 0,000 = 268,75 m n. m. Bpv

TABULKA ZMĚN			
ZMĚNA	POPIS ZMĚNY	DATUM	VYPRACOVAL
ZMĚNA	POPIS ZMĚNY	DATUM	VYPRACOVAL
ZMĚNA	POPIS ZMĚNY	DATUM	VYPRACOVAL

NÁZEV STAVBY Centrum Energetických a Environmentálních Technologii – Explorer (CEEte) Projektová dokumentace pro provedení stavby				CHVÁLEK ATELIÉR
HLAVNÍ PROJEKTANT Ing. Martin Čížslar	ARCHITEKT Ing. arch. Martin Chválek, MBA	PROJEKTANT Ing. Martin Čížslar	VYPRACOVAL Iva Šatlová	
OBJEDNATEL Vysoká škola báňská - Technická univerzita Ostrava, IČO: 619 89 100	STAVĚNÍ OBJEKT PS 02.17.4 - Sloupkopříchková fasáda	ČÍSLO VÝKRESU PS_02.17.4-05	STUPĚŇ DPS	DATUM duben 2021
NÁZEV VÝKRESU Sloupkopříchková fasáda - detaily			MĚŘÍTKO 1:50	FORMÁT A4 6 A4
TĚMTO DOKUMENTEM JE MAJETKEM SPOLEČNOSTI CHVÁLEK ATELIER s.r.o. BEZ PŘEBNĚHO SOUHLASÍ OPOVĚDĚNÍM ZÁSTUPCE FIRMY CHVÁLEK ATELIER s.r.o. NEJDE O ŽÁDNÝ DOKUMENT KOPÍROVANÝ, POUŽITÝ NEBO PŘEDÁNÝ TŘETÍ OSOBNĚ NEBO ELEKTRONICKY.			20-026-5	R00